



INOSS

SEGURIDAD E INNOVACION

CATÁLOGO DE CAJAS FUERTES MÁXIMA SEGURIDAD

INNOVACIÓN, SEGURIDAD, SERVICIO



2026

WWW.INOSS.COM.MX



INOSS
SEGURIDAD E INNOVACION



331 567 8054



www.inoss.com.mx



Lázaro Cárdenas 3103,
Chapalita, Guadalajara, Jal.

CONDICIONES DE COMPRA

Fabricación:

Si la caja o equipo blindado no se encuentra disponible para entrega inmediata el proceso de fabricación es de aproximadamente de 18 a 22 días

*Indispensable anticipo del 50% del precio para iniciar la fabricación del producto

Pago del 50% restante contra entrega (en zona metropolitana de Guadalajara) o previo a su envío

Facturación:

*Proporcionar RFC, nombre o razón social, régimen fiscal, domicilio fiscal con C.P. (opcional) y teléfono

Indicar la información correspondiente a la forma y método de pago, así como el uso del CFD

Pago:

Compras en Guadalajara y zona metropolitana, en efectivo, cheque o transferencia electrónica

Compras en el resto del país, mediante depósito (en efectivo o en cheque) o transferencia bancario

Entrega:

*El producto se entrega sin costo adicional dentro de la zona metropolitana de Guadalajara a nivel de suelo

No incluye maniobras para entregar el producto a un piso superior o inferior (no se suben ni bajar escaleras sin previa revisión del área y cotización de la maniobra)

***No incluye desempaque ni instalación**

Se entrega de lunes a Viernes, no incluye días festivos ni horarios especiales

Al comprar un producto hay que tener en cuenta que algunos modelos son muy pesados y la empresa no se hace responsable de algún daño ocasionado al introducir el producto al domicilio. (Las maniobras para hacer la entrega del producto se hacen con sumo cuidado pero siempre existen riesgos "Si por razones imputables al comprador no se puede realizar la entrega, tendrá costo adicional una segunda entrega

Envío:

*El envío del producto fuera de la zona metropolitana de Guadalajara se realiza a través del uso de transporte consolidado por cuenta y riesgo del cliente

*El transporte consolidado no es responsable de llevar el producto a un piso superior o inferior

*La entrega se realiza justo a la puerta del domicilio indicado

*No incluye desempaque ni instalación

Antes de realizar un pedido por favor tome precauciones para determinar cómo cargará el producto al interior de su domicilio y solicite confirmar cobertura del transporte consolidado para el envío del producto

El producto será entregado de lunes a viernes, no incluye días festivos, ni horarios especiales

Nota: Las condiciones de envío pueden cambiar sin previo aviso ya que dependemos de los lineamientos de las empresas de transporte consolidado.

Instalación:

*El servicio técnico de instalación se efectúa con tornillos o con químico expansivo, Inoss no es responsable por el daño a cualquier estructura en piso, pared, mueble o vehículo en donde haya indicado el cliente que se lleve a cabo la instalación. (Costo de instalación \$ 1,500.00 mas IVA

Garantía:

*La garantía es por la temporalidad de un año en todos nuestros productos, no aplica a daños ocasionados por el mal uso del producto. En el caso de que el producto se encuentre fuera de ciudades principales, el cliente correrá con los gastos de traslado y viáticos del técnico.

ANTES DE REALIZAR TU COMPRA, ES MUY IMPORTANTE REVISAR ESTA INFORMACIÓN.



INOSS

SEGURIDAD E INNOVACION

SEGURIDAD E INNOVACIÓN



331 567 8054



www.inoss.com.mx



Lázaro Cárdenas 3103,
Chapalita, Guadalajara, Jal.

DATOS DE DEPÓSITO



BANCO

CUENTA: 0276139334

CLABE INTERBANCARIA: 072320002761393348

A NOMBRE DE CAJAS FUERTES INOSS SA DE CV



BANCO

CUENTA: 0102064979

CLABE INTERBANCARIA: 012320001020649794

A NOMBRE DE JOSE MANUEL TOVAR CORTES

CUALQUIER DEPÓSITO DEBE REPORTARSE POR NUESTROS CANALES OFICIALES



331 567 80 54



ventas@inoss.com.mx
ventas@cajasfuertesinoss.com
cajasfuertesinoss@gmail.com



INOSS
SEGURIDAD E INNOVACION



CAJAS DE SEGURIDAD HOTELERAS





INOSS
SEGURIDAD E INNOVACION



331 567 8054



www.inoss.com.mx



Lázaro Cárdenas 3103,
Chapalita, Guadalajara, Jal.

Modelo CFECH



SEGURIDAD BÁSICA (HOTELERA)

Caja de seguridad tipo hotelera



2 CERRADURAS

Teclado electrónico y cerradura de llave



FABRICADA EN LÁMINA

No es resistente al fuego



PILAS AA

Cuenta con 4 pilas AA

Especificaciones



Puerta exterior fabricada en lámina calibre 12



Cuerpo fabricado en lámina calibre 16



Cuenta con llave de emergencia



Incluye 4 pilas AA



Cuenta con orificios en su interior para anclaje con tornillos



Terminado en pintura electrostática color negro



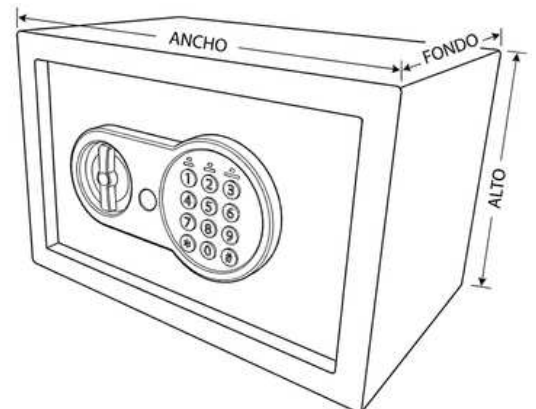
Medidas
Exteriores



Medidas
Interiores

- Alto 20 cm
- Ancho 31 cm
- Fondo 20 cm

- Alto 19 cm
- Ancho 30 cm
- Fondo 17 cm



INVERSIÓN:

\$ 3,200.00

INCLUYE IVA



UN MES DE
GARANTÍA
CONTRA DEFECTOS DE FÁBRICA



INOSS
SEGURIDAD E INNOVACION



331 567 8054



www.inoss.com.mx



Lázaro Cárdenas 3103,
Chapalita, Guadalajara, Jal.

Modelo CFEM



SEGURIDAD BÁSICA (HOTELERA)

Caja de seguridad tipo hotelera



2 CERRADURAS

Teclado electrónico y cerradura de llave



FABRICADA EN LÁMINA

No es resistente al fuego



PILAS AA

Cuenta con 4 pilas AA

Especificaciones



Puerta exterior fabricada en lámina calibre 12



Cuerpo fabricado en lámina calibre 16



Cuenta con llave de emergencia



Incluye 4 pilas AA



Cuenta con orificios en su interior para anclaje con tornillos



Terminado en pintura electrostática color negro



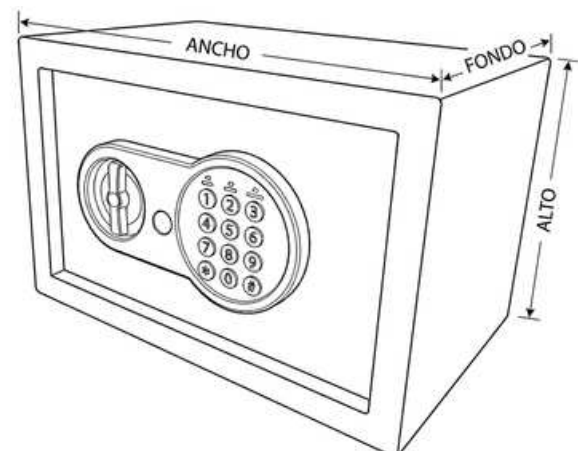
Medidas
Exteriores



Medidas
Interiores

- Alto 25 cm
- Ancho 35 cm
- Fondo 25 cm

- Alto 24 cm
- Ancho 34 cm
- Fondo 22 cm



INVERSIÓN:

\$ 3,200.00

INCLUYE IVA



UN MES DE
GARANTÍA
CONTRA DEFECTOS DE FÁBRICA



INOSS
SEGURIDAD E INNOVACION



331 567 8054



www.inoss.com.mx



Lázaro Cárdenas 3103,
Chapalita, Guadalajara, Jal.

Modelo CFE38



SEGURIDAD BÁSICA (HOTELERA)

Caja de seguridad tipo hotelera



2 CERRADURAS

Teclado electrónico y cerradura de llave



FABRICADA EN LÁMINA

No es resistente al fuego



PILAS AA

Cuenta con 4 pilas AA

Especificaciones



Puerta exterior fabricada en lámina calibre 12



Cuerpo fabricado en lámina calibre 16



Cuenta con llave de emergencia



Incluye 4 pilas AA



Cuenta con orificios en su interior para anclaje con tornillos



Terminado en pintura electrostática color negro



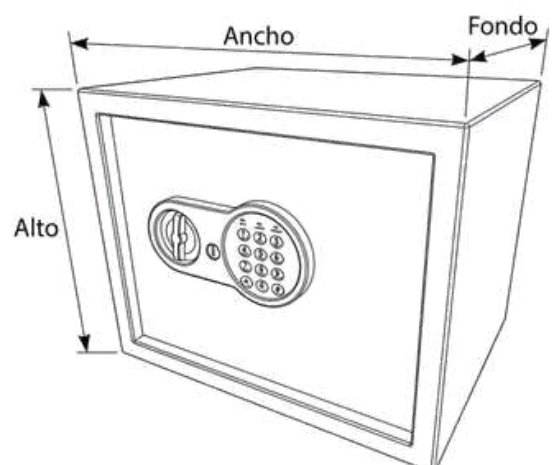
Medidas
Exteriores



Medidas
Interiores

- Alto 30 cm
- Ancho 38 cm
- Fondo 30 cm

- Alto 29 cm
- Ancho 37 cm
- Fondo 27 cm



INVERSIÓN:

\$ 4,500.00

INCLUYE IVA



UN MES DE
GARANTÍA
CONTRA DEFECTOS DE FÁBRICA



INOSS
SEGURIDAD E INNOVACION



331 567 8054



www.inoss.com.mx



Lázaro Cárdenas 3103,
Chapalita, Guadalajara, Jal.

Modelo CFE LAP TOP



SEGURIDAD BÁSICA (HOTELERA)

Caja de seguridad tipo hotelera



2 CERRADURAS

Teclado electrónico y cerradura de llave



FABRICADA EN LÁMINA

No es resistente al fuego



PILAS AA

Cuenta con 4 pilas AA

Especificaciones



Puerta exterior fabricada en lámina calibre 12



Cuerpo fabricado en lámina calibre 16



Cuenta con llave de emergencia



Incluye 4 pilas AA



Cuenta con orificios en su interior para anclaje con tornillos



Terminado en pintura electrostática color negro



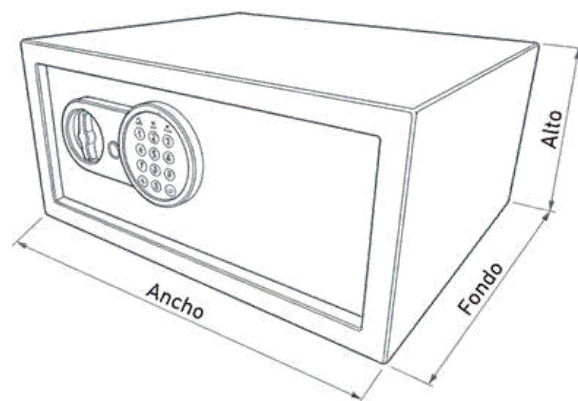
Medidas
Exteriores



Medidas
Interiores

- Alto 20 cm
- Ancho 42 cm
- Fondo 37 cm

- Alto 19 cm
- Ancho 41 cm
- Fondo 33 cm



INVERSIÓN:

\$ 4,500.00

INCLUYE IVA



UN MES DE
GARANTÍA
CONTRA DEFECTOS DE FÁBRICA



INOSS
SEGURIDAD E INNOVACION



331 567 8054



www.inoss.com.mx



Lázaro Cárdenas 3103,
Chapalita, Guadalajara, Jal.

Modelo CFE50



SEGURIDAD BÁSICA (HOTELERA)

Caja de seguridad tipo hotelera



2 CERRADURAS

Teclado electrónico y cerradura de llave



FABRICADA EN LÁMINA

No es resistente al fuego



PILAS AA

Cuenta con 4 pilas AA

Especificaciones



Puerta exterior fabricada en lámina calibre 12



Cuerpo fabricado en lámina calibre 16



Cuenta con llave de emergencia



Incluye 4 pilas AA



Cuenta con orificios en su interior para anclaje con tornillos



Terminado en pintura electrostática color negro



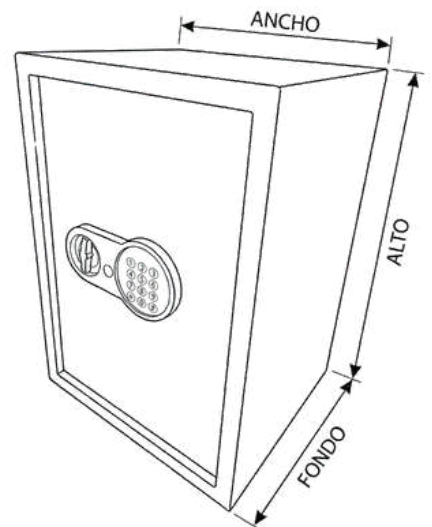
Medidas
Exteriores



Medidas
Interiores

- Alto 50 cm
- Ancho 34 cm
- Fondo 30 cm

- Alto 49 cm
- Ancho 33 cm
- Fondo 29 cm



INVERSIÓN:

\$ 7,800.00

INCLUYE IVA



UN MES DE
GARANTÍA
CONTRA DEFECTOS DE FÁBRICA



INOSS
SEGURIDAD E INNOVACION

CAJAS FUERTES CONVENCIONALES

WWW.INOSS.COM.MX



INOSS
SEGURIDAD E INNOVACION



331 567 8054



www.inoss.com.mx



Lázaro Cárdenas 3103,
Chapalita, Guadalajara Jal.

Modelo IN22



BLINDAJE DE ALTA RESISTENCIA

Puerta de 8 mm, Calibre 5/16"



3 OPCIONES DE CERRADURAS

Cerradura a elección:
Digital, Mecánica o Doble Llave.



FABRICADA EN PLACA

No es resistente al fuego



PLACA ANTI BROCA CON BALINES

Nuestra protección es inigualable

Especificaciones



Puerta exterior fabricada en placa calibre 5/16 (8 mm)



Cuerpo fabricado en placa calibre 3/16



Perfiles en lámina cal 12



Placa anti broca CON BALINES, placa de 3/8 con balines y 1/4, única en su tipo



Cuenta con orificios en su interior para anclaje con tornillos



Terminado en pintura texturizada anticorrosiva INOSS



Re cierre y machihembrado



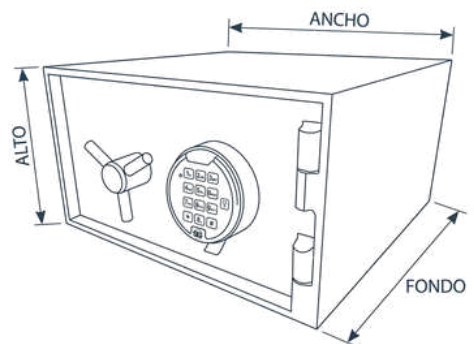
Medidas
Exteriores



Medidas
Interiores

- Alto 22 cm
- Ancho 40 cm
- Fondo 40 cm

- Alto 21 cm
- Ancho 39 cm
- Fondo 33 cm



INVERSIÓN:

\$ 14,000.00

INCLUYE IVA



1 AÑO DE
GARANTÍA
CONTRA DEFECTOS DE FABRICA



INOSS
SEGURIDAD E INNOVACION



331 567 8054



www.inoss.com.mx



Lázaro Cárdenas 3103,
Chapalita, Guadalajara Jal.

Modelo IN40-CO



BLINDAJE DE ALTA RESISTENCIA

Puerta de 8 mm, Calibre 5/16"



3 OPCIONES DE CERRADURAS

Cerradura a elección: Digital, Mecánica o Doble Llave.



PROTECCIÓN TÉRMICA (ANTI FUEGO)

Aislante de hormigón resistente al fuego



DOBLE PLACA ANTI BROCA

Nuestra protección de más de 2 pulgadas y un cuarto de metal y balines

Especificaciones



Puerta exterior fabricada en placa calibre 5/16 (8 mm)



Cuerpo exterior e interior fabricado en lámina calibre 14



Marcos fabricados en lámina cal 12 y perfiles en cal 14



Doble placa anti broca, primera placa de una pulgada y segunda placa de 3/8 con balines y 1/4, única en su tipo



Aislante térmico de hormigón reforzado de alta resistencia.



Cuenta con orificios en su interior para anclaje con tornillos



Terminado en pintura texturizada anticorrosiva INOSS



Re cierre y machihembrado



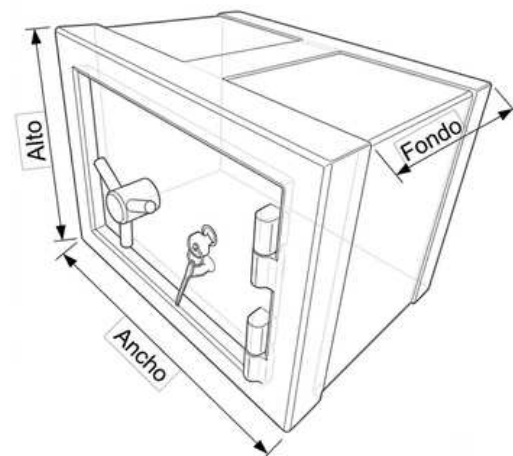
Medidas Exteriores



Medidas Interiores

- Alto 30 cm
- Ancho 40 cm
- Fondo 30 cm

- Alto 23 cm
- Ancho 33 cm
- Fondo 18 cm



INVERSIÓN:

\$ 12,000.00

INCLUYE IVA



1 AÑO DE
GARANTÍA
CONTRA DEFECTOS DE FABRICA



INOSS
SEGURIDAD E INNOVACION



331 567 8054



www.inoss.com.mx



Lázaro Cárdenas 3103,
Chapalita, Guadalajara Jal.

Modelo IN50-CO



BLINDAJE DE ALTA RESISTENCIA

Puerta de 8 mm, Calibre 5/16"



3 OPCIONES DE CERRADURAS

Cerradura a elección: Digital, Mecánica o Doble Llave.



PROTECCIÓN TÉRMICA (ANTI FUEGO)

Aislante de hormigón resistente al fuego



DOBLE PLACA ANTI BROCA

Nuestra protección de más de 2 pulgadas y un cuarto de metal y balines

Especificaciones



Puerta exterior fabricada en placa calibre 5/16 (8 mm)



Cuerpo exterior e interior fabricado en lámina calibre 14



Marcos fabricados en lámina cal 12 y perfiles en cal 14



Doble placa anti broca, primera placa de una pulgada y segunda placa de 3/8 con balines y 1/4, única en su tipo



Aislante térmico de hormigón reforzado de alta resistencia.



Cuenta con orificios en su interior para anclaje con tornillos



Terminado en pintura texturizada anticorrosiva INOSS



Re cierre y machihembrado



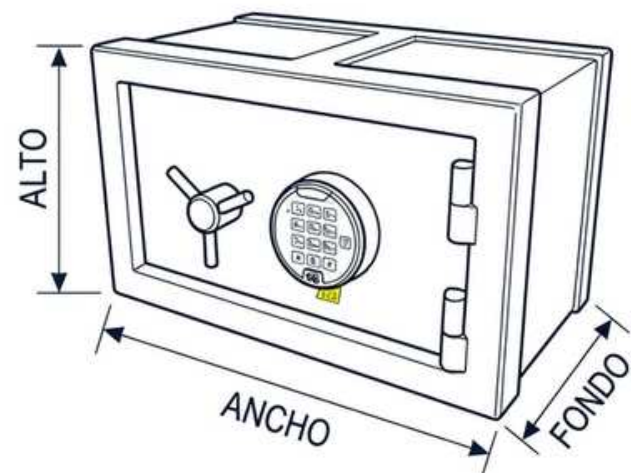
Medidas Exteriores



Medidas Interiores

● Alto 30 cm
● Ancho 50 cm
● Fondo 30 cm

● Alto 23 cm
● Ancho 43 cm
● Fondo 18 cm



INVERSIÓN:

\$ 14,000.00

INCLUYE IVA



1 AÑO DE
GARANTÍA
CONTRA DEFECTOS DE FABRICA



INOSS
SEGURIDAD E INNOVACION



331 567 8054



www.inoss.com.mx



Lázaro Cárdenas 3103,
Chapalita, Guadalajara Jal.

Modelo IN304-CO



BLINDAJE DE ALTA RESISTENCIA

Puerta de 8 mm, Calibre 5/16"



3 OPCIONES DE CERRADURAS

Cerradura a elección: Digital, Mecánica o Doble Llave.



PROTECCIÓN TÉRMICA (ANTI FUEGO)

Aislante de hormigón resistente al fuego



DOBLE PLACA ANTI BROCA

Nuestra protección de más de 2 pulgadas y un cuarto de metal y balines

Especificaciones



Puerta exterior fabricada en placa calibre 5/16 (8 mm)



Cuerpo exterior e interior fabricado en lámina calibre 14



Marcos fabricados en lámina cal 12 y perfiles en cal 14



Doble placa anti broca, primera placa de una pulgada y segunda placa de 3/8 con balines y 1/4, única en su tipo



Aislante térmico de hormigón reforzado de alta resistencia.



Cuenta con orificios en su interior para anclaje con tornillos



Terminado en pintura texturizada anticorrosiva INOSS



Re cierre y machihembrado



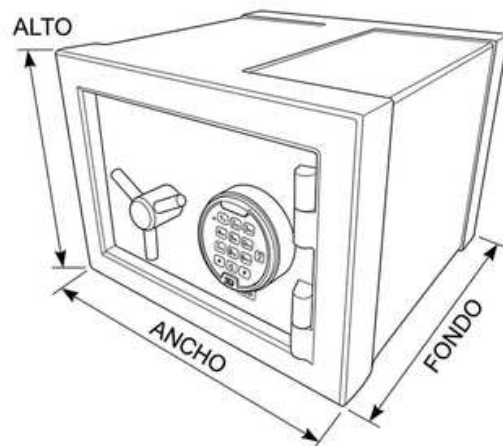
Medidas Exteriores



Medidas Interiores

- Alto 30 cm
- Ancho 40 cm
- Fondo 40 cm

- Alto 23 cm
- Ancho 33 cm
- Fondo 28 cm



INVERSIÓN:

\$ 14,000.00

INCLUYE IVA



1 AÑO DE
GARANTÍA
CONTRA DEFECTOS DE FABRICA



INOSS
SEGURIDAD E INNOVACION



331 567 8054



www.inoss.com.mx



Lázaro Cárdenas 3103,
Chapalita, Guadalajara Jal.

Modelo IN40



BLINDAJE DE ALTA RESISTENCIA

Puerta de 8 mm, Calibre 5/16"



3 OPCIONES DE CERRADURAS

Cerradura a elección: Digital, Mecánica o Doble Llave.



PROTECCIÓN TÉRMICA (ANTI FUEGO)

Aislante de hormigón resistente al fuego



DOBLE PLACA ANTI BROCA

Nuestra protección de más de 2 pulgadas y un cuarto de metal y balines

Especificaciones



Puerta exterior fabricada en placa calibre 5/16 (8 mm)



Cuerpo exterior e interior fabricado en lámina calibre 14



Marcos fabricados en lámina cal 12 y perfiles en cal 14



Doble placa anti broca, primera placa de una pulgada y segunda placa de 3/8 con balines y 1/4, única en su tipo



Aislante térmico de hormigón reforzado de alta resistencia.



Cuenta con orificios en su interior para anclaje con tornillos



Terminado en pintura texturizada anticorrosiva INOSS



Re cierre y machihembrado



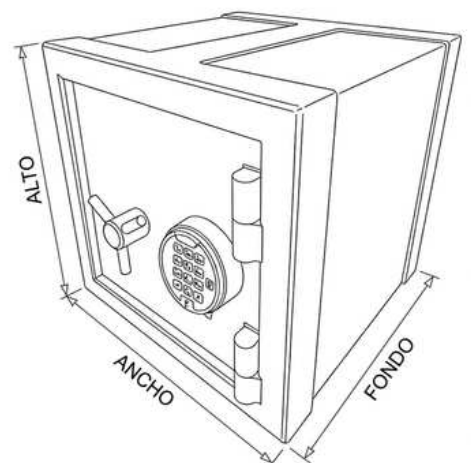
Medidas Exteriores



Medidas Interiores

● Alto 40 cm
● Ancho 40 cm
● Fondo 40 cm

● Alto 33 cm
● Ancho 33 cm
● Fondo 28 cm



INVERSIÓN:

\$ 16,000.00

INCLUYE IVA



1 AÑO DE
GARANTÍA
CONTRA DEFECTOS DE FÁBRICA



INOSS
SEGURIDAD E INNOVACION



331 567 8054



www.inoss.com.mx



Lázaro Cárdenas 3103,
Chapalita, Guadalajara Jal.

Modelo IN45



BLINDAJE DE ALTA RESISTENCIA

Puerta de 8 mm, Calibre 5/16"



3 OPCIONES DE CERRADURAS

Cerradura a elección: Digital, Mecánica o Doble Llave.



PROTECCIÓN TÉRMICA (ANTI FUEGO)

Aislante de hormigón resistente al fuego



DOBLE PLACA ANTI BROCA

Nuestra protección de más de 2 pulgadas y un cuarto de metal y balines

Especificaciones



Puerta exterior fabricada en placa calibre 5/16 (8 mm)



Cuerpo exterior e interior fabricado en lámina calibre 14



Marcos fabricados en lámina cal 12 y perfiles en cal 14



Doble placa anti broca, primera placa de una pulgada y segunda placa de 3/8 con balines y 1/4, única en su tipo



Aislante térmico de hormigón reforzado de alta resistencia.



Cuenta con orificios en su interior para anclaje con tornillos



Terminado en pintura texturizada anticorrosiva INOSS



Re cierre y machihembrado



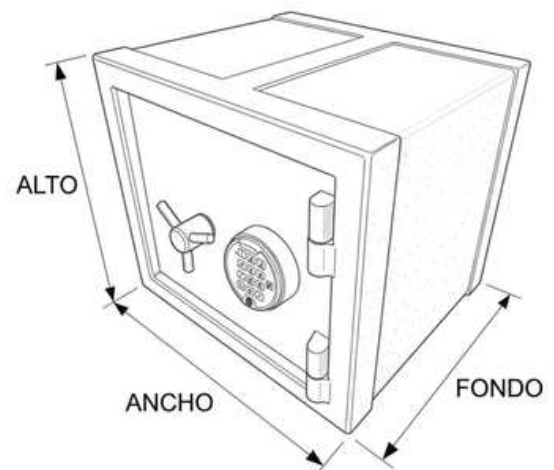
Medidas Exteriores



Medidas Interiores

● Alto 80 cm
● Ancho 45 cm
● Fondo 40 cm

● Alto 33 cm
● Ancho 38 cm
● Fondo 28 cm



INVERSIÓN:

\$ 17,000.00

INCLUYE IVA



1 AÑO DE
GARANTÍA
CONTRA DEFECTOS DE FABRICA



INOSS
SEGURIDAD E INNOVACION



331 567 8054



www.inoss.com.mx



Lázaro Cárdenas 3103,
Chapalita, Guadalajara Jal.

Modelo IN50



BLINDAJE DE ALTA RESISTENCIA

Puerta de 8 mm, Calibre 5/16"



3 OPCIONES DE CERRADURAS

Cerradura a elección: Digital, Mecánica o Doble Llave.



PROTECCIÓN TÉRMICA (ANTI FUEGO)

Aislante de hormigón resistente al fuego



DOBLE PLACA ANTI BROCA

Nuestra protección de más de 2 pulgadas y un cuarto de metal y balines

Especificaciones



Puerta exterior fabricada en placa calibre 5/16 (8 mm)



Cuerpo exterior e interior fabricado en lámina calibre 14



Marcos fabricados en lámina cal 12 y perfiles en cal 14



Doble placa anti broca, primera placa de una pulgada y segunda placa de 3/8 con balines y 1/4, única en su tipo



Aislante térmico de hormigón reforzado de alta resistencia.



Cuenta con orificios en su interior para anclaje con tornillos



Terminado en pintura texturizada anticorrosiva INOSS



Re cierre y machihembrado



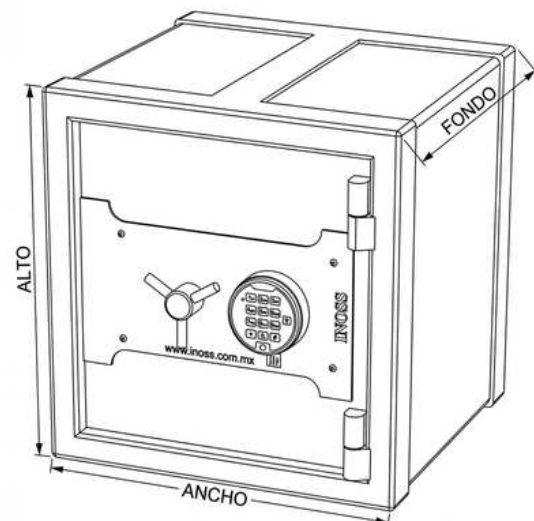
Medidas Exteriores



Medidas Interiores

● Alto 50 cm
● Ancho 50 cm
● Fondo 50 cm

● Alto 43 cm
● Ancho 43 cm
● Fondo 35 cm



INVERSIÓN:

\$ 20,000.00

INCLUYE IVA



1 AÑO DE
GARANTÍA
CONTRA DEFECTOS DE FABRICA



INOSS
SEGURIDAD E INNOVACION



331 567 8054



www.inoss.com.mx



Lázaro Cárdenas 3103,
Chapalita, Guadalajara Jal.

Modelo IN55



BLINDAJE DE ALTA RESISTENCIA

Puerta de 8 mm, Calibre 5/16"



3 OPCIONES DE CERRADURAS

Cerradura a elección: Digital, Mecánica o Doble Llave.



PROTECCIÓN TÉRMICA (ANTI FUEGO)

Aislante de hormigón resistente al fuego



DOBLE PLACA ANTI BROCA

Nuestra protección de más de 2 pulgadas y un cuarto de metal y balines

Especificaciones

Una placa anti broca, primera placa de una pulgada y una placa de 1/4 de pulgada y 14 balines por pulgada calibre 5/16 (8 mm)



Cuerpo exterior e interior fabricado en lámina calibre 14



Marcos fabricados en lámina cal 12 y perfiles en cal 14



Aislante térmico de hormigón reforzado de alta resistencia.



Cuenta con orificios en su interior para anclaje con tornillos



Terminado en pintura texturizada anticorrosiva INOSS



Re cierre y machihembrado



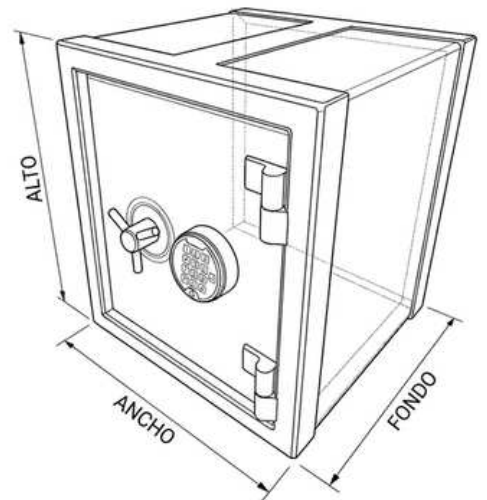
Medidas Exteriores



Medidas Interiores

- Alto 55 cm
- Ancho 45 cm
- Fondo 45 cm

- Alto 48 cm
- Ancho 38 cm
- Fondo 30 cm



INVERSIÓN:

\$ 20,000.00

INCLUYE IVA



1 AÑO DE
GARANTÍA
CONTRA DEFECTOS DE FABRICA



INOSS
SEGURIDAD E INNOVACION



331 567 8054



www.inoss.com.mx



Lázaro Cárdenas 3103,
Chapalita, Guadalajara Jal.

Modelo IN70



BLINDAJE DE ALTA RESISTENCIA

Puerta de 8 mm, Calibre 5/16"



PROTECCIÓN TÉRMICA (ANTI FUEGO)

Aislante de hormigón resistente al fuego



3 OPCIONES DE CERRADURAS

Cerradura a elección: Digital, Mecánica o Doble Llave.



DOBLE PLACA ANTI BROCA

Nuestra protección de más de 2 pulgadas y un cuarto de metal y balines

Especificaciones



Puerta exterior fabricada en placa calibre 5/16 (8 mm)



Cuerpo exterior e interior fabricado en lámina calibre 14



Marcos fabricados en lámina cal 12 y perfiles en cal 14



Doble placa anti broca, primera placa de una pulgada y segunda placa de 3/8 con balines y 1/4, única en su tipo



Aislante térmico de hormigón reforzado de alta resistencia.



Cuenta con orificios en su interior para anclaje con tornillos



Terminado en pintura texturizada anticorrosiva INOSS



Re cierre y machihembrado



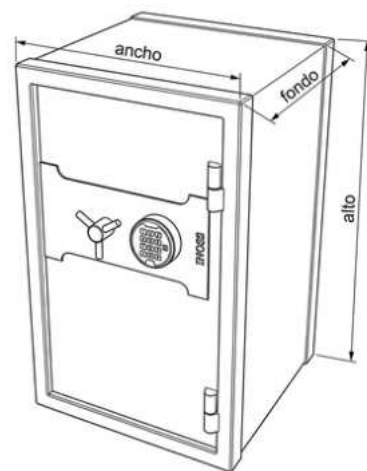
Medidas Exteriores



Medidas Interiores

● Alto 70 cm
● Ancho 50 cm
● Fondo 50 cm

● Alto 63 cm
● Ancho 43 cm
● Fondo 35 cm



INVERSIÓN:

\$ 23,000.00

INCLUYE IVA



1 AÑO DE GARANTÍA
CONTRA DEFECTOS DE FÁBRICA



INOSS
SEGURIDAD E INNOVACION



331 567 8054



www.inoss.com.mx



Lázaro Cárdenas 3103,
Chapalita, Guadalajara Jal.

Modelo IN45 D



BLINDAJE DE ALTA RESISTENCIA

Puerta de 8 mm, Calibre 5/16"



PROTECCIÓN TÉRMICA (ANTI FUEGO)

Aislante de hormigón resistente al fuego



3 OPCIONES DE CERRADURAS

Cerradura a elección: Digital, Mecánica o Doble Llave.



DOBLE PLACA ANTI BROCA

Nuestra protección de más de 2 pulgadas y un cuarto de metal y balines

Especificaciones



Puerta exterior fabricada en placa calibre 5/16 (8 mm)



Cuerpo exterior e interior fabricado en lámina calibre 14



Marcos fabricados en lámina cal 12 y perfiles en cal 14



Doble placa anti broca, primera placa de una pulgada y segunda placa de 3/8 con balines y 1/4, única en su tipo



Aislante térmico de hormigón reforzado de alta resistencia.



Cuenta con orificios en su interior para anclaje con tornillos



Terminado en pintura texturizada anticorrosiva INOSS



Re cierre y machihembrado



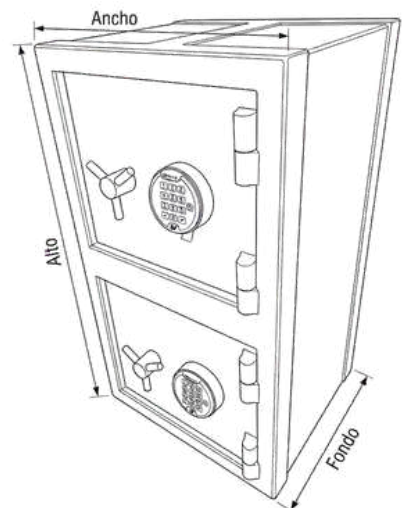
Medidas Exteriores



Medidas Interiores

● Alto 80 cm
● Ancho 45 cm
● Fondo 40 cm

● Alto 33 cm
● Ancho 38 cm
● Fondo 28 cm



INVERSIÓN:

\$ 34,000.00

INCLUYE IVA



1 AÑO DE
GARANTÍA
CONTRA DEFECTOS DE FABRICA



INOSS
SEGURIDAD E INNOVACION



331 567 8054



www.inoss.com.mx



Lázaro Cárdenas 3103,
Chapalita, Guadalajara Jal.

Modelo IN85



BLINDAJE DE ALTA RESISTENCIA

Puerta de 8 mm, Calibre 5/16"



3 OPCIONES DE CERRADURAS

Cerradura a elección: Digital, Mecánica o Doble Llave.



PROTECCIÓN TÉRMICA (ANTI FUEGO)

Aislante de hormigón resistente al fuego



DOBLE PLACA ANTI BROCA

Nuestra protección de más de 2 pulgadas y un cuarto de metal y balines

Especificaciones



Puerta exterior fabricada en placa calibre 5/16 (8 mm)



Cuerpo exterior e interior fabricado en lámina calibre 14



Marcos fabricados en lámina cal 12 y perfiles en cal 14



Doble placa anti broca, primera placa de una pulgada y segunda placa de 3/8 con balines y 1/4, única en su tipo



Aislante térmico de hormigón reforzado de alta resistencia.



Cuenta con orificios en su interior para anclaje con tornillos



Terminado en pintura texturizada anticorrosiva INOSS



Re cierre y machihembrado



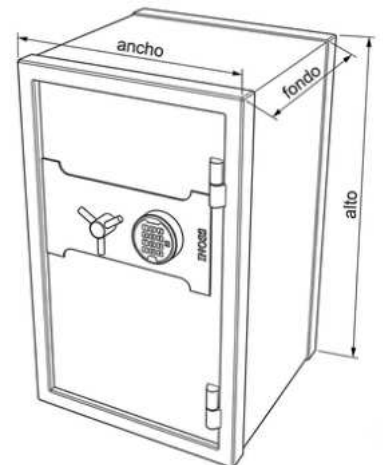
Medidas Exteriores



Medidas Interiores

● Alto 85 cm
● Ancho 50 cm
● Fondo 50 cm

● Alto 78 cm
● Ancho 43 cm
● Fondo 35 cm



INVERSIÓN:

\$ 27,000.00

INCLUYE IVA



1 AÑO DE **GARANTÍA**
CONTRA DEFECTOS DE FÁBRICA



INOSS
SEGURIDAD E INNOVACION



331 567 8054



www.inoss.com.mx



Lázaro Cárdenas 3103,
Chapalita, Guadalajara Jal.

Modelo IN50 D



BLINDAJE DE ALTA RESISTENCIA

Puerta de 8 mm, Calibre 5/16"



PROTECCIÓN TÉRMICA (ANTI FUEGO)

Aislante de hormigón resistente al fuego



3 OPCIONES DE CERRADURAS

Cerradura a elección: Digital, Mecánica o Doble Llave.



DOBLE PLACA ANTI BROCA

Nuestra protección de más de 2 pulgadas y un cuarto de metal y balines

Especificaciones



Puerta exterior fabricada en placa calibre 5/16 (8 mm)



Cuerpo exterior e interior fabricado en lámina calibre 14



Marcos fabricados en lámina cal 12 y perfiles en cal 14



Doble placa anti broca, primera placa de una pulgada y segunda placa de 3/8 con balines y 1/4, única en su tipo



Aislante térmico de hormigón reforzado de alta resistencia.



Cuenta con orificios en su interior para anclaje con tornillos



Terminado en pintura texturizada anticorrosiva INOSS



Re cierre y machihembrado



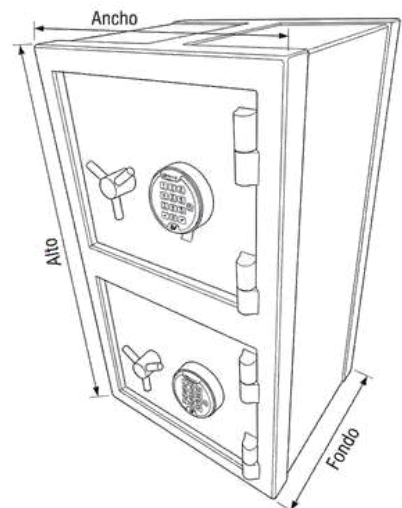
Medidas Exteriores



Medidas Interiores

● Alto 100 cm
● Ancho 50 cm
● Fondo 50 cm

● Alto 43 cm
● Ancho 43 cm
● Fondo 35 cm



INVERSIÓN:

\$ 40,000.00

INCLUYE IVA



1 AÑO DE
GARANTÍA
CONTRA DEFECTOS DE FABRICA



INOSS
SEGURIDAD E INNOVACION



331 567 8054



www.inoss.com.mx



Lázaro Cárdenas 3103,
Chapalita, Guadalajara Jal.

Modelo IN100



BLINDAJE DE ALTA RESISTENCIA

Puerta de 8 mm, Calibre 5/16"



3 OPCIONES DE CERRADURAS

Cerradura a elección: Digital, Mecánica o Doble Llave.



PROTECCIÓN TÉRMICA (ANTI FUEGO)

Aislante de hormigón resistente al fuego



DOBLE PLACA ANTI BROCA

Nuestra protección de más de 2 pulgadas y un cuarto de metal y balines

Especificaciones



Puerta exterior fabricada en placa calibre 5/16 (8 mm)



Cuerpo exterior e interior fabricado en lámina calibre 14



Marcos fabricados en lámina cal 12 y perfiles en cal 14



Doble placa anti broca, primera placa de una pulgada y segunda placa de 3/8 con balines y 1/4, única en su tipo



Aislante térmico de hormigón reforzado de alta resistencia.



Cuenta con orificios en su interior para anclaje con tornillos



Terminado en pintura texturizada anticorrosiva INOSS



Re cierre y machihembrado



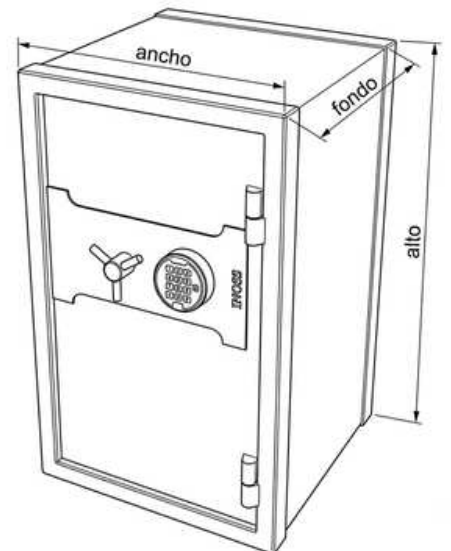
Medidas Exteriores



Medidas Interiores

● Alto 100 cm
● Ancho 60 cm
● Fondo 60 cm

● Alto 93 cm
● Ancho 53 cm
● Fondo 45 cm



INVERSIÓN:

\$ 31,000.00

INCLUYE IVA



1 AÑO DE
GARANTÍA
CONTRA DEFECTOS DE FÁBRICA



INOSS
SEGURIDAD E INNOVACION



331 567 8054



www.inoss.com.mx



Lázaro Cárdenas 3103,
Chapalita, Guadalajara Jal.

Modelo IN120



BLINDAJE DE ALTA RESISTENCIA

Puerta de 8 mm, Calibre 5/16"



3 OPCIONES DE CERRADURAS

Cerradura a elección: Digital, Mecánica o Doble Llave.



PROTECCIÓN TÉRMICA (ANTI FUEGO)

Aislante de hormigón resistente al fuego



DOBLE PLACA ANTI BROCA

Nuestra protección de más de 2 pulgadas y un cuarto de metal y balines

Especificaciones



Puerta exterior fabricada en placa calibre 5/16 (8 mm)



Cuerpo exterior e interior fabricado en lámina calibre 14



Marcos fabricados en lámina cal 12 y perfiles en cal 14



Doble placa anti broca, primera placa de una pulgada y segunda placa de 3/8 con balines y 1/4, única en su tipo



Aislante térmico de hormigón reforzado de alta resistencia.



Cuenta con orificios en su interior para anclaje con tornillos



Terminado en pintura texturizada anticorrosiva INOSS



Re cierre y machihembrado



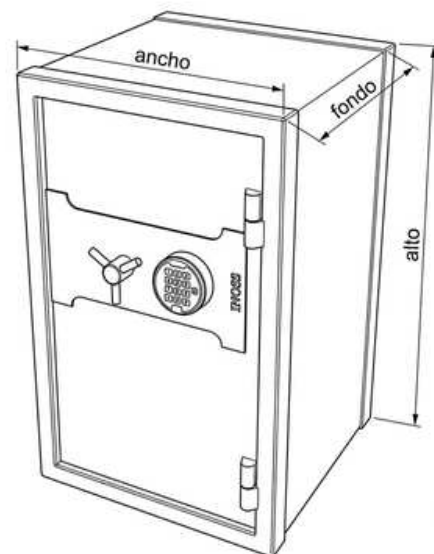
Medidas Exteriores



Medidas Interiores

● Alto 120 cm
● Ancho 60 cm
● Fondo 60 cm

● Alto 113 cm
● Ancho 53 cm
● Fondo 45 cm



INVERSIÓN:

\$ 35,000.00

INCLUYE IVA



1 AÑO DE GARANTÍA
CONTRA DEFECTOS DE FÁBRICA



INOSS
SEGURIDAD E INNOVACION



331 567 8054



www.inoss.com.mx



Lázaro Cárdenas 3103,
Chapalita, Guadalajara Jal.

Modelo IN130



BLINDAJE DE ALTA RESISTENCIA

Puerta de 8 mm, Calibre 5/16"



3 OPCIONES DE CERRADURAS

Cerradura a elección: Digital, Mecánica o Doble Llave.



PROTECCIÓN TÉRMICA (ANTI FUEGO)

Aislante de hormigón resistente al fuego



DOBLE PLACA ANTI BROCA

Nuestra protección de más de 2 pulgadas y un cuarto de metal y balines

Especificaciones



Puerta exterior fabricada en placa calibre 5/16 (8 mm)



Cuerpo exterior e interior fabricado en lámina calibre 14



Marcos fabricados en lámina cal 12 y perfiles en cal 14



Doble placa anti broca, primera placa de una pulgada y segunda placa de 3/8 con balines y 1/4, única en su tipo



Aislante térmico de hormigón reforzado de alta resistencia.



Cuenta con orificios en su interior para anclaje con tornillos



Terminado en pintura texturizada anticorrosiva INOSS



Re cierre y machihembrado



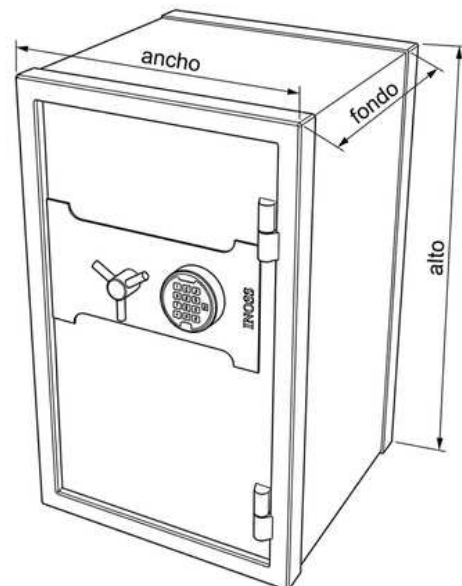
Medidas Exteriores



Medidas Interiores

● Alto 130 cm
● Ancho 55 cm
● Fondo 55 cm

● Alto 123 cm
● Ancho 48 cm
● Fondo 40 cm



INVERSIÓN:

\$ 39,000.00

INCLUYE IVA



1 AÑO DE
GARANTÍA
CONTRA DEFECTOS DE FÁBRICA



INOSS
SEGURIDAD E INNOVACION



331 567 8054



www.inoss.com.mx



Lázaro Cárdenas 3103,
Chapalita, Guadalajara Jal.

Modelo IN150



BLINDAJE DE ALTA RESISTENCIA

Puerta de 8 mm, Calibre 5/16"



3 OPCIONES DE CERRADURAS

Cerradura a elección: Digital, Mecánica o Doble Llave.



PROTECCIÓN TÉRMICA (ANTI FUEGO)

Aislante de hormigón resistente al fuego



DOBLE PLACA ANTI BROCA

Nuestra protección de más de 2 pulgadas y un cuarto de metal y balines

Especificaciones



Puerta exterior fabricada en placa calibre 5/16 (8 mm)



Cuerpo exterior e interior fabricado en lámina calibre 14



Marcos fabricados en lámina cal 12 y perfiles en cal 14



Doble placa anti broca, primera placa de una pulgada y segunda placa de 3/8 con balines y 1/4, única en su tipo



Aislante térmico de hormigón reforzado de alta resistencia.



Cuenta con orificios en su interior para anclaje con tornillos



Terminado en pintura texturizada anticorrosiva INOSS



Re cierre y machihembrado



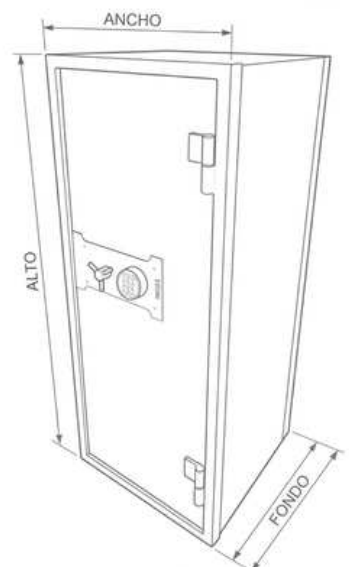
Medidas Exteriores



Medidas Interiores

- Alto 150 cm
- Ancho 65 cm
- Fondo 65 cm

- Alto 143 cm
- Ancho 58 cm
- Fondo 50 cm



INVERSIÓN:

\$ 48,000.00

INCLUYE IVA



1 AÑO DE
GARANTÍA
CONTRA DEFECTOS DE FÁBRICA



INOSS
SEGURIDAD E INNOVACION



331 567 8054



www.inoss.com.mx



Lázaro Cárdenas 3103,
Chapalita, Guadalajara Jal.

Modelo IN170



BLINDAJE DE ALTA RESISTENCIA

Puerta de 8 mm, Calibre 5/16"



3 OPCIONES DE CERRADURAS

Cerradura a elección: Digital, Mecánica o Doble Llave.



PROTECCIÓN TÉRMICA (ANTI FUEGO)

Aislante de hormigón resistente al fuego



DOBLE PLACA ANTI BROCA

Nuestra protección de más de 2 pulgadas y un cuarto de metal y balines

Especificaciones



Puerta exterior fabricada en placa calibre 5/16 (8 mm)



Cuerpo exterior e interior fabricado en lámina calibre 14



Marcos fabricados en lámina cal 12 y perfiles en cal 14



Doble placa anti broca, primera placa de una pulgada y segunda placa de 3/8 con balines y 1/4, única en su tipo



Aislante térmico de hormigón reforzado de alta resistencia.



Cuenta con orificios en su interior para anclaje con tornillos



Terminado en pintura texturizada anticorrosiva INOSS



Re cierre y machihembrado



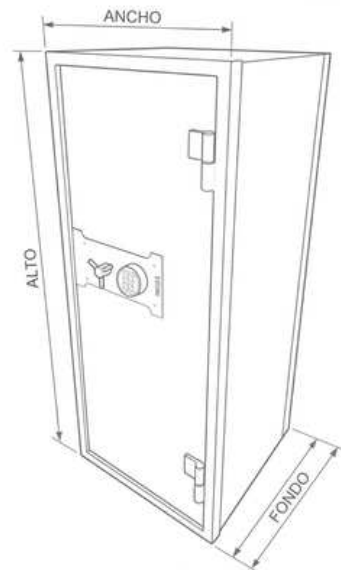
Medidas Exteriores



Medidas Interiores

- Alto 170 cm
- Ancho 65 cm
- Fondo 65 cm

- Alto 163 cm
- Ancho 58 cm
- Fondo 50 cm



INVERSIÓN:

\$ 58,000.00

INCLUYE IVA



1 AÑO DE
GARANTÍA
CONTRA DEFECTOS DE FABRICA



INOSS
SEGURIDAD E INNOVACION



331 567 8054



www.inoss.com.mx



Lázaro Cárdenas 3103,
Chapalita, Guadalajara Jal.

Modelo IN171



BLINDAJE DE ALTA RESISTENCIA

Puerta de 8 mm, Calibre 5/16"



3 OPCIONES DE CERRADURAS

Cerradura a elección: Digital, Mecánica o Doble Llave.



FABRICADO EN PLACA

No es resistente al fuego



DOBLE PLACA ANTI BROCA

Nuestra protección de más de 2 pulgadas y un cuarto de metal y balines

Especificaciones



Puerta exterior fabricada en placa calibre 5/16 (8 mm)



Cuerpo fabricado en placa cal 3/16



Marcos fabricados en lámina cal 12 y perfiles en cal 14



Doble placa anti broca, primera placa de una pulgada y segunda placa de 3/8 con balines y 1/4, única en su tipo



Aislante térmico de hormigón reforzado de alta resistencia solo en las puertas.



Cuenta con orificios en su interior para anclaje con tornillos



Terminado en pintura texturizada anticorrosiva INOSS



Re cierre y machihembrado



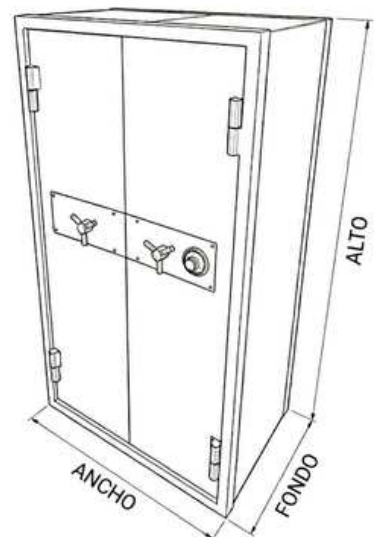
Medidas Exteriores



Medidas Interiores

- Alto 170 cm
- Ancho 90 cm
- Fondo 60 cm

- Alto 168 cm
- Ancho 88 cm
- Fondo 50 cm



INVERSIÓN:

\$ 75,000.00

INCLUYE IVA



1 AÑO DE
GARANTÍA
CONTRA DEFECTOS DE FÁBRICA



INOSS
SEGURIDAD E INNOVACION

CAJAS FUERTES PARA VEHÍCULOS



WWW.INOSS.COM.MX



INOSS
SEGURIDAD E INNOVACION



331 567 8054



www.inoss.com.mx



Lázaro Cárdenas 3103,
Chapalita, Guadalajara Jal.

Modelo LL15



BLINDAJE DE ALTA RESISTENCIA

Puerta de 13 mm, Calibre 1/2"



1 OPCIÓN DE CERRADURA

Doble Llave.



FABRICADA EN PLACA

No es resistente al fuego



RE CIERRE

Cuenta con cierre y machihembrado

Especificaciones



Puerta exterior fabricada en placa calibre 1/2 (13 mm)



Cuerpo fabricado en placa calibre 3/16



Cuenta con orificios en su interior para anclaje con tornillos



Ranura superior para depósito de valores



Terminado en pintura texturizada anticorrosiva INOSS



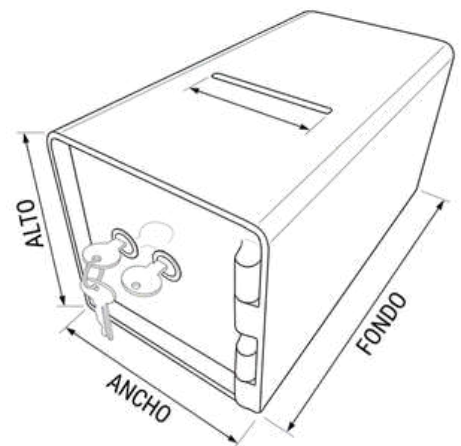
Medidas
Exteriores



Medidas
Interiores

- Alto 15 cm
- Ancho 15 cm
- Fondo 30 cm

- Alto 14 cm
- Ancho 14 cm
- Fondo 27 cm



INVERSIÓN:

\$ 5,000.00

INCLUYE IVA



1 AÑO DE
GARANTÍA
CONTRA DEFECTOS DE FÁBRICA



INOSS
SEGURIDAD E INNOVACION



331 567 8054



www.inoss.com.mx



Lázaro Cárdenas 3103,
Chapalita, Guadalajara Jal.

Modelo LL15R



BLINDAJE DE ALTA RESISTENCIA
Puerta de 13 mm, Calibre 1/2"



1 OPCIÓN DE CERRADURA
Doble Llave.



FABRICADA EN PLACA
No es resistente al fuego



RE CIERRE
Cuenta con cierre y machihembrado

Especificaciones



Puerta exterior fabricada en placa calibre 1/2 (13 mm)



Cuerpo fabricado en placa calibre 3/16



Cuenta con orificios en su interior para anclaje con tornillos



Tómbola fabricada en placa 3/16



Terminado en pintura texturizada anticorrosiva INOSS



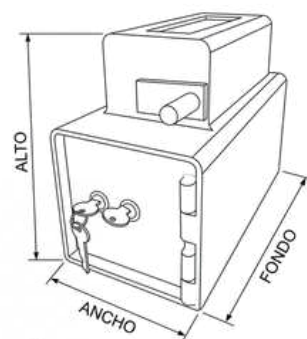
Medidas
Exteriores



Medidas
Interiores

● Alto 24 cm
● Ancho 15 cm
● Fondo 30 cm

● Alto 14 cm
● Ancho 14 cm
● Fondo 27 cm



INVERSIÓN:

\$ 5,000.00

INCLUYE IVA



1 AÑO DE
GARANTÍA
CONTRA DEFECTOS DE FÁBRICA



INOSS
SEGURIDAD E INNOVACION

CAJAS FUERTES CON TÓMBOLA





INOSS
SEGURIDAD E INNOVACION



331 567 8054



www.inoss.com.mx



Lázaro Cárdenas 3103,
Chapalita, Guadalajara Jal.

Modelo LL16R



BLINDAJE DE ALTA RESISTENCIA
Puerta de 13 mm, Calibre 1/2"



1 OPCIÓN DE CERRADURA
Doble Llave.



FABRICADA EN PLACA
No es resistente al fuego



RE CIERRE
Cuenta con cierre y machihembrado

Especificaciones



Puerta exterior fabricada en placa calibre 1/2 (13 mm)



Cuerpo fabricado en placa calibre 3/16



Cuenta con orificios en su interior para anclaje con tornillos



Tómbola fabricada en placa 3/16



Terminado en pintura texturizada anticorrosiva INOSS



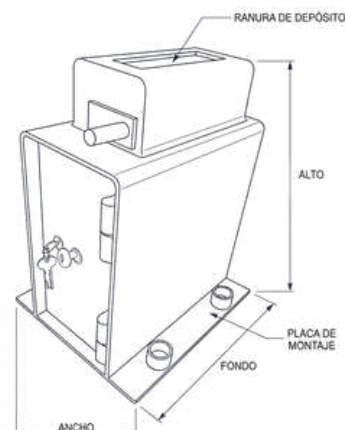
Medidas
Exteriores



Medidas
Interiores

● Alto 39 cm
● Ancho 16 cm
● Fondo 30 cm

● Alto 29 cm
● Ancho 15 cm
● Fondo 27 cm



INVERSIÓN:

\$ 8,000.00

INCLUYE IVA



1 AÑO DE
GARANTÍA
CONTRA DEFECTOS DE FÁBRICA



INOSS
SEGURIDAD E INNOVACION



331 567 8054



www.inoss.com.mx



Lázaro Cárdenas 3103,
Chapalita, Guadalajara Jal.

Modelo LL20R



BLINDAJE DE ALTA RESISTENCIA
Puerta de 13 mm, Calibre 1/2"



1 OPCIÓN DE CERRADURA
Doble Llave.



FABRICADA EN PLACA
No es resistente al fuego



RE CIERRE
Cuenta con cierre y machihembrado

Especificaciones



Puerta exterior fabricada en placa calibre 1/2 (13 mm)



Cuerpo fabricado en placa calibre 3/16



Cuenta con orificios en su interior para anclaje con tornillos



Tómbola fabricada en placa 3/16



Terminado en pintura texturizada anticorrosiva INOSS



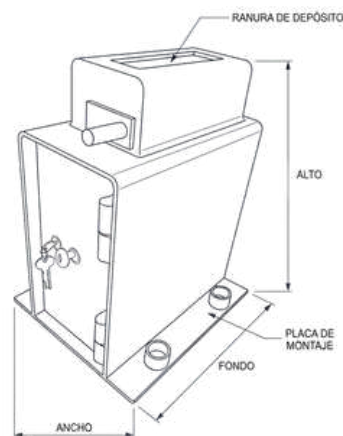
Medidas
Exteriores



Medidas
Interiores

- Alto 44 cm
- Ancho 20 cm
- Fondo 30 cm

- Alto 29 cm
- Ancho 19 cm
- Fondo 27 cm



INVERSIÓN:
\$ 10,000.00
INCLUYE IVA



1 AÑO DE
GARANTÍA
CONTRA DEFECTOS DE FÁBRICA



INOSS
SEGURIDAD E INNOVACION



Modelo IN35R



BLINDAJE DE ALTA RESISTENCIA

Puerta de 8 mm, Calibre 5/16"



3 OPCIONES DE CERRADURAS

Cerradura a elección: Digital, Mecánica o Doble Llave.



PROTECCIÓN TÉRMICA (ANTI FUEGO)

Aislante de hormigón resistente al fuego



DOBLE PLACA ANTI BROCA

Nuestra protección de más de 2 pulgadas y un cuarto de metal y balines

Especificaciones



Puerta exterior fabricada en placa calibre 5/16 (8 mm)



Cuerpo exterior e interior fabricado en lámina calibre 14



Marcos fabricados en lámina cal 12 y perfiles en cal 14



Doble placa anti broca, primera placa de una pulgada y segunda placa de 3/8 con balines y 1/4, única en su tipo



Aislante térmico de hormigón reforzado de alta resistencia.



Cuenta con orificios en su interior para anclaje con tornillos



Tómbola fabricada en placa 3/16



Terminado en pintura texturizada anticorrosiva INOSS



Re cierre y machihembrado



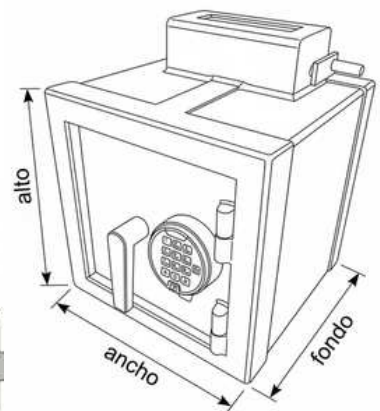
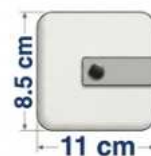
Medidas Exteriores



Medidas Interiores

- Alto 44 cm
- Ancho 35 cm
- Fondo 35 cm

- Alto 27 cm
- Ancho 28 cm
- Fondo 23 cm



INVERSIÓN:

\$ 14,000.00

INCLUYE IVA



1 AÑO DE **GARANTÍA**
CONTRA DEFECTOS DE FABRICA



INOSS
SEGURIDAD E INNOVACION



331 567 8054



www.inoss.com.mx



Lázaro Cárdenas 3103,
Chapalita, Guadalajara Jal.

Modelo IN40R



BLINDAJE DE ALTA RESISTENCIA

Puerta de 8 mm, Calibre 5/16"



3 OPCIONES DE CERRADURAS

Cerradura a elección: Digital, Mecánica o Doble Llave.



PROTECCIÓN TÉRMICA (ANTI FUEGO)

Aislante de hormigón resistente al fuego



DOBLE PLACA ANTI BROCA

Nuestra protección de más de 2 pulgadas y un cuarto de metal y balines

Especificaciones



Puerta exterior fabricada en placa calibre 5/16 (8 mm)



Cuerpo exterior e interior fabricado en lámina calibre 14



Marcos fabricados en lámina cal 12 y perfiles en cal 14



Doble placa anti broca, primera placa de una pulgada y segunda placa de 3/8 con balines y 1/4, única en su tipo



Aislante térmico de hormigón reforzado de alta resistencia.



Cuenta con orificios en su interior para anclaje con tornillos



Tómbola fabricada en placa 3/16



Terminado en pintura texturizada anticorrosiva INOSS



Re cierre y machihembrado



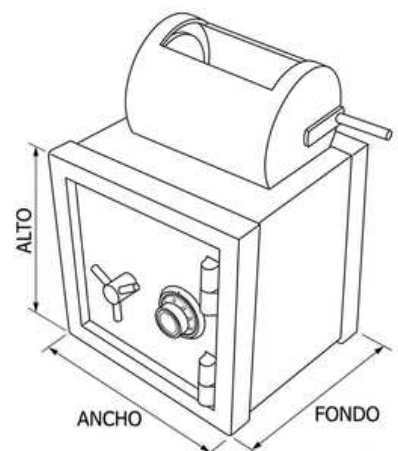
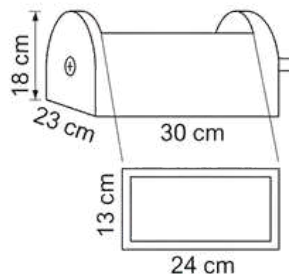
Medidas Exteriores



Medidas Interiores

- Alto 58 cm
- Ancho 40 cm
- Fondo 40 cm

- Alto 33 cm
- Ancho 33 cm
- Fondo 28 cm



INVERSIÓN:

\$ 18,000.00

INCLUYE IVA



1 AÑO DE
GARANTÍA
CONTRA DEFECTOS DE FÁBRICA



INOSS
SEGURIDAD E INNOVACION



331 567 8054



www.inoss.com.mx



Lázaro Cárdenas 3103,
Chapalita, Guadalajara Jal.

Modelo IN45R



BLINDAJE DE ALTA RESISTENCIA

Puerta de 8 mm, Calibre 5/16"



3 OPCIONES DE CERRADURAS

Cerradura a elección: Digital, Mecánica o Doble Llave.



PROTECCIÓN TÉRMICA (ANTI FUEGO)

Aislante de hormigón resistente al fuego



DOBLE PLACA ANTI BROCA

Nuestra protección de más de 2 pulgadas y un cuarto de metal y balines

Especificaciones



Puerta exterior fabricada en placa calibre 5/16 (8 mm)



Cuerpo exterior e interior fabricado en lámina calibre 14



Marcos fabricados en lámina cal 12 y perfiles en cal 14



Doble placa anti broca, primera placa de una pulgada y segunda placa de 3/8 con balines y 1/4, única en su tipo



Aislante térmico de hormigón reforzado de alta resistencia.



Cuenta con orificios en su interior para anclaje con tornillos



Tómbola fabricada en placa 3/16



Terminado en pintura texturizada anticorrosiva INOSS



Re cierre y machihembrado



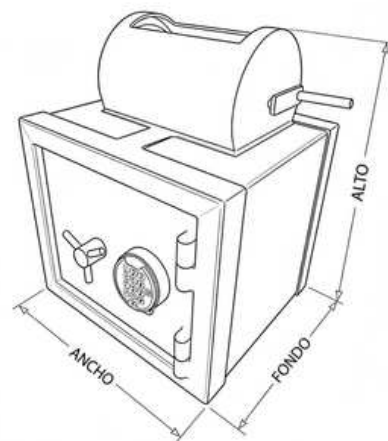
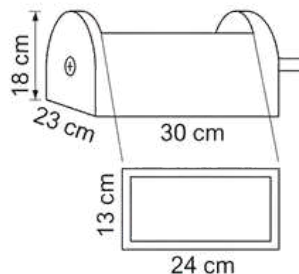
Medidas Exteriores



Medidas Interiores

- Alto 58 cm
- Ancho 45 cm
- Fondo 40 cm

- Alto 33 cm
- Ancho 38 cm
- Fondo 28 cm



INVERSIÓN:

\$ 20,000.00

INCLUYE IVA



1 AÑO DE
GARANTÍA
CONTRA DEFECTOS DE FÁBRICA



INOSS
SEGURIDAD E INNOVACION



331 567 8054



www.inoss.com.mx



Lázaro Cárdenas 3103,
Chapalita, Guadalajara Jal.

Modelo IN50R



BLINDAJE DE ALTA RESISTENCIA

Puerta de 8 mm, Calibre 5/16"



3 OPCIONES DE CERRADURAS

Cerradura a elección: Digital, Mecánica o Doble Llave.



PROTECCIÓN TÉRMICA (ANTI FUEGO)

Aislante de hormigón resistente al fuego



DOBLE PLACA ANTI BROCA

Nuestra protección de más de 2 pulgadas y un cuarto de metal y balines

Especificaciones



Puerta exterior fabricada en placa calibre 5/16 (8 mm)



Cuerpo exterior e interior fabricado en lámina calibre 14



Marcos fabricados en lámina cal 12 y perfiles en cal 14



Doble placa anti broca, primera placa de una pulgada y segunda placa de 3/8 con balines y 1/4, única en su tipo



Aislante térmico de hormigón reforzado de alta resistencia.



Cuenta con orificios en su interior para anclaje con tornillos



Tómbola fabricada en placa 3/16



Terminado en pintura texturizada anticorrosiva INOSS



Re cierre y machihembrado



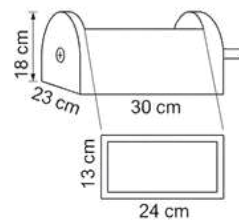
Medidas Exteriores



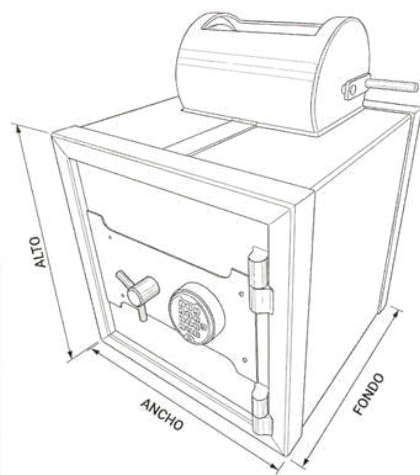
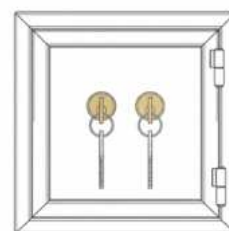
Medidas Interiores

- Alto 58 cm
- Ancho 50 cm
- Fondo 50 cm

- Alto 43 cm
- Ancho 43 cm
- Fondo 35 cm



Puerta de día



INVERSIÓN:

\$ 23,000.00

INCLUYE IVA



1 AÑO DE
GARANTÍA
CONTRA DEFECTOS DE FABRICA



INOSS
SEGURIDAD E INNOVACION



331 567 8054



www.inoss.com.mx



Lázaro Cárdenas 3103,
Chapalita, Guadalajara Jal.

Modelo IN50R



BLINDAJE DE ALTA RESISTENCIA

Puerta de 8 mm, Calibre 5/16"



3 OPCIONES DE CERRADURAS

Cerradura a elección: Digital, Mecánica o Doble Llave.



PROTECCIÓN TÉRMICA (ANTI FUEGO)

Aislante de hormigón resistente al fuego



DOBLE PLACA ANTI BROCA

Nuestra protección de más de 2 pulgadas y un cuarto de metal y balines

Especificaciones



Puerta exterior fabricada en placa calibre 5/16 (8 mm)



Cuerpo exterior e interior fabricado en lámina calibre 14



Marcos fabricados en lámina cal 12 y perfiles en cal 14



Doble placa anti broca, primera placa de una pulgada y segunda placa de 3/8 con balines y 1/4, única en su tipo



Aislante térmico de hormigón reforzado de alta resistencia.



Cuenta con orificios en su interior para anclaje con tornillos



Tómbola fabricada en placa 3/16



Terminado en pintura texturizada anticorrosiva INOSS



Re cierre y machihembrado



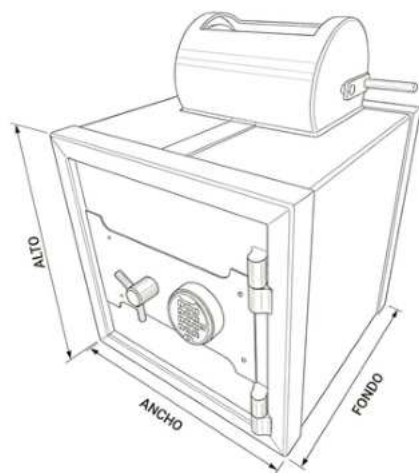
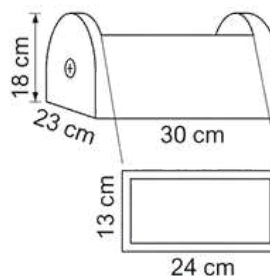
Medidas Exteriores



Medidas Interiores

- Alto 58 cm
- Ancho 50 cm
- Fondo 50 cm

- Alto 43 cm
- Ancho 43 cm
- Fondo 35 cm



INVERSIÓN:

\$ 23,000.00

INCLUYE IVA



1 AÑO DE
GARANTÍA
CONTRA DEFECTOS DE FABRICA



INOSS
SEGURIDAD E INNOVACION



331 567 8054



www.inoss.com.mx



Lázaro Cárdenas 3103,
Chapalita, Guadalajara Jal.

Modelo IN60R



BLINDAJE DE ALTA RESISTENCIA

Puerta de 8 mm, Calibre 5/16"



3 OPCIONES DE CERRADURAS

Cerradura a elección: Digital, Mecánica o Doble Llave.



PROTECCIÓN TÉRMICA (ANTI FUEGO)

Aislante de hormigón resistente al fuego



DOBLE PLACA ANTI BROCA

Nuestra protección de más de 2 pulgadas y un cuarto de metal y balines

Especificaciones



Puerta exterior fabricada en placa calibre 5/16 (8 mm)



Cuerpo exterior e interior fabricado en lámina calibre 14



Marcos fabricados en lámina cal 12 y perfiles en cal 14



Doble placa anti broca, primera placa de una pulgada y segunda placa de 3/8 con balines y 1/4, única en su tipo



Aislante térmico de hormigón reforzado de alta resistencia.



Cuenta con orificios en su interior para anclaje con tornillos



Tómbola fabricada en placa 3/16



Terminado en pintura texturizada anticorrosiva INOSS



Re cierre y machihembrado



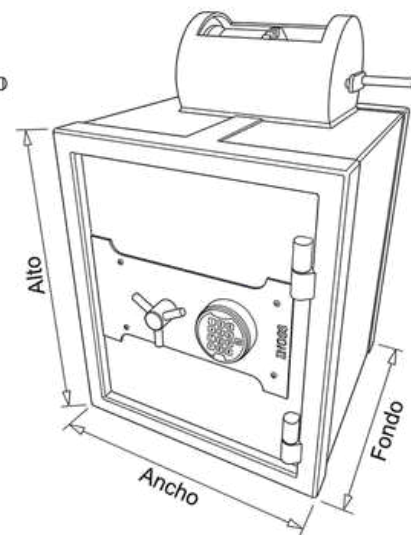
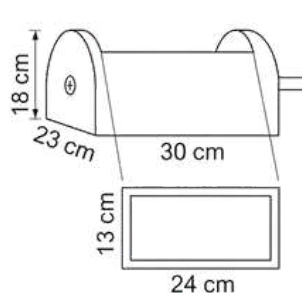
Medidas Exteriores



Medidas Interiores

- Alto 78 cm
- Ancho 50 cm
- Fondo 50 cm

- Alto 53 cm
- Ancho 43 cm
- Fondo 35 cm



INVERSIÓN:

\$ 26,000.00

INCLUYE IVA



1 AÑO DE
GARANTÍA
CONTRA DEFECTOS DE FÁBRICA



INOSS
SEGURIDAD E INNOVACION



331 567 8054



www.inoss.com.mx



Lázaro Cárdenas 3103,
Chapalita, Guadalajara Jal.

Modelo IN80R



BLINDAJE DE ALTA RESISTENCIA

Puerta de 8 mm, Calibre 5/16"



3 OPCIONES DE CERRADURAS

Cerradura a elección: Digital, Mecánica o Doble Llave.



PROTECCIÓN TÉRMICA (ANTI FUEGO)

Aislante de hormigón resistente al fuego



DOBLE PLACA ANTI BROCA

Nuestra protección de más de 2 pulgadas y un cuarto de metal y balines

Especificaciones



Puerta exterior fabricada en placa calibre 5/16 (8 mm)



Cuerpo exterior e interior fabricado en lámina calibre 14



Marcos fabricados en lámina cal 12 y perfiles en cal 14



Doble placa anti broca, primera placa de una pulgada y segunda placa de 3/8 con balines y 1/4, única en su tipo



Aislante térmico de hormigón reforzado de alta resistencia.



Cuenta con orificios en su interior para anclaje con tornillos



Tómbola fabricada en placa 3/16



Terminado en pintura texturizada anticorrosiva INOSS



Re cierre y machihembrado



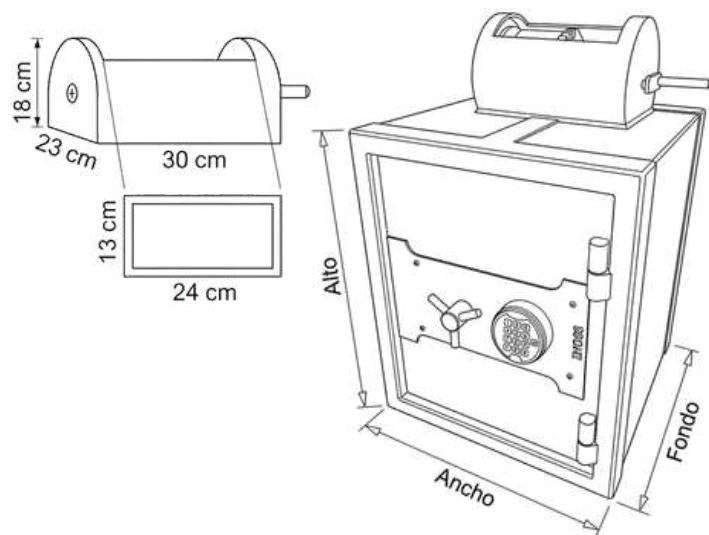
Medidas Exteriores



Medidas Interiores

- Alto 98 cm
- Ancho 50 cm
- Fondo 50 cm

- Alto 73 cm
- Ancho 43 cm
- Fondo 35 cm



INVERSIÓN:

\$ 29,000.00

INCLUYE IVA



1 AÑO DE
GARANTÍA
CONTRA DEFECTOS DE FÁBRICA



INOSS
SEGURIDAD E INNOVACION



331 567 8054



www.inoss.com.mx



Lázaro Cárdenas 3103,
Chapalita, Guadalajara Jal.

Modelo IN80R D



BLINDAJE DE ALTA RESISTENCIA

Puerta de 8 mm, Calibre 5/16"



3 OPCIONES DE CERRADURAS

Cerradura a elección: Digital, Mecánica o Doble Llave.



PROTECCIÓN TÉRMICA (ANTI FUEGO)

Aislante de hormigón resistente al fuego



DOBLE PLACA ANTI BROCA

Nuestra protección de más de 2 pulgadas y un cuarto de metal y balines

Especificaciones



Puerta exterior fabricada en placa calibre 5/16 (8 mm)



Cuerpo exterior e interior fabricado en lámina calibre 14



Marcos fabricados en lámina cal 12 y perfiles en cal 14



Doble placa anti broca, primera placa de una pulgada y segunda placa de 3/8 con balines y 1/4, única en su tipo



Aislante térmico de hormigón reforzado de alta resistencia.



Cuenta con orificios en su interior para anclaje con tornillos



Tómbola fabricada en placa 3/16



Terminado en pintura texturizada anticorrosiva INOSS



Re cierre y machihembrado



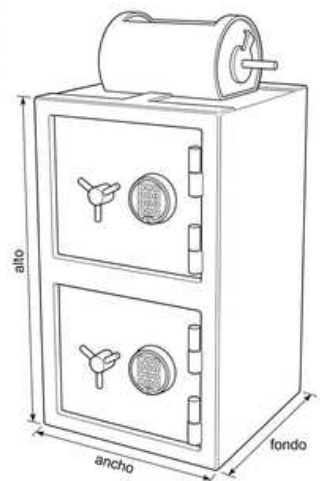
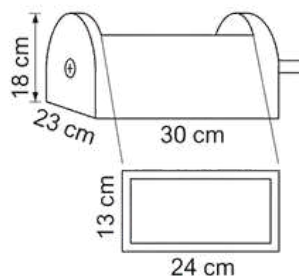
Medidas Exteriores



Medidas Interiores

- Alto 98 cm
- Ancho 45 cm
- Fondo 40 cm

- Alto 33 cm
- Ancho 38 cm
- Fondo 28 cm



INVERSIÓN:

\$ 35,000.00

INCLUYE IVA



1 AÑO DE
GARANTÍA
CONTRA DEFECTOS DE FABRICA



INOSS
SEGURIDAD E INNOVACION

CAJAS FUERTES PARA ENTERRAR



WWW.INOSS.COM.MX



INOSS
SEGURIDAD E INNOVACION



331 567 8054



www.inoss.com.mx



Lázaro Cárdenas 3103,
Chapalita, Guadalajara Jal.

Modelo LL15E



BLINDAJE DE ALTA RESISTENCIA
Puerta de 13 mm, Calibre 1/2"



1 OPCIÓN DE CERRADURA
Doble Llave.



FABRICADA EN PLACA
No es resistente al fuego



RE CIERRE
Cuenta con cierre y machihembrado

Especificaciones



Puerta exterior fabricada en placa calibre 1/2 (13 mm)



Medidas
Exteriores



Medidas
Interiores



Cuerpo fabricado en placa calibre 10

- Alto 15 cm
- Ancho 15 cm
- Fondo 30 cm

- Alto 14 cm
- Ancho 14 cm
- Fondo 27 cm



Cuenta con ceja en la parte inferior para su anclaje



Re cierre y machihembrado



Terminado en pintura texturizada anticorrosiva INOSS

INVERSIÓN:

\$ 5,000.00

INCLUYE IVA



1 AÑO DE
GARANTÍA
CONTRA DEFECTOS DE FÁBRICA



INOSS
SEGURIDAD E INNOVACION



331 567 8054



www.inoss.com.mx



Lázaro Cárdenas 3103,
Chapalita, Guadalajara Jal.

Modelo IN20E



BLINDAJE DE ALTA RESISTENCIA

Puerta de 8 mm, Calibre 5/16"



3 OPCIONES DE CERRADURAS

Cerradura a elección: Digital, Mecánica o Doble Llave.



FABRICADO EN PLACA

No es resistente al fuego



RE CIERRE

Nuestra protección es inigualable

Especificaciones



Puerta exterior fabricada en placa calibre 3/8 (8 mm)



Cuerpo fabricado en placa cal 10



Cuenta con ceja en la parte inferior para su anclaje



Terminado en pintura texturizada anticorrosiva INOSS



Re cierre y machihembrado



Medidas
Exteriores



Medidas
Interiores

- Alto 20 cm
- Ancho 20 cm
- Fondo 30 cm

- Alto 19 cm
- Ancho 19 cm
- Fondo 25 cm

INVERSIÓN:

\$ 9,500.00

INCLUYE IVA



1 AÑO DE
GARANTÍA
CONTRA DEFECTOS DE FÁBRICA



INOSS
SEGURIDAD E INNOVACION



331 567 8054



www.inoss.com.mx



Lázaro Cárdenas 3103,
Chapalita, Guadalajara Jal.

Modelo IN30E



BLINDAJE DE ALTA RESISTENCIA

Puerta de 8 mm, Calibre 5/16"



3 OPCIONES DE CERRADURAS

Cerradura a elección: Digital, Mecánica o Doble Llave.



FABRICADO EN PLACA

No es resistente al fuego



RE CIERRE

Nuestra protección es inigualable

Especificaciones



Puerta exterior fabricada en placa calibre 3/8 (8 mm)



Cuerpo fabricado en placa cal 10



Cuenta con ceja en la parte inferior para su anclaje



Terminado en pintura texturizada anticorrosiva INOSS



Re cierre y machihembrado



Medidas
Exteriores



Medidas
Interiores

- Alto 30 cm
- Ancho 30 cm
- Fondo 40 cm

- Alto 29 cm
- Ancho 29 cm
- Fondo 35 cm

INVERSIÓN:

\$ 14,000.00

INCLUYE IVA



1 AÑO DE
GARANTÍA
CONTRA DEFECTOS DE FABRICA



INOSS
SEGURIDAD E INNOVACION



331 567 8054



www.inoss.com.mx



Lázaro Cárdenas 3103,
Chapalita, Guadalajara Jal.

Modelo IN40E



BLINDAJE DE ALTA RESISTENCIA

Puerta de 8 mm, Calibre 5/16"



3 OPCIONES DE CERRADURAS

Cerradura a elección: Digital, Mecánica o Doble Llave.



FABRICADO EN PLACA

No es resistente al fuego



DOBLE PLACA ANTI BROCA

Nuestra protección es inigualable

Especificaciones



Puerta exterior fabricada en placa calibre 5/16 (8 mm)



Cuerpo fabricado en placa cal 10



Perfiles en cal 14



Doble placa anti broca, primera placa de una pulgada y segunda placa de 1/4, única en su tipo



Aislante térmico de hormigón reforzado de alta resistencia, solo en la puerta



Cuenta con ceja en la parte inferior para su anclaje



Terminado en pintura texturizada anticorrosiva INOSS



Re cierre y machihembrado



Medidas Exteriores



Medidas Interiores

- Alto 40 cm
- Ancho 45 cm
- Fondo 40 cm

- Alto 39 cm
- Ancho 44 cm
- Fondo 22 cm

INVERSIÓN:

\$ 18,000.00

INCLUYE IVA



1 AÑO DE
GARANTÍA
CONTRA DEFECTOS DE FABRICA



INOSS
SEGURIDAD E INNOVACION

CAJAS FUERTES ARCHIVEROS



WWW.INOSS.COM.MX



INOSS
SEGURIDAD E INNOVACION



331 567 8054



www.inoss.com.mx



Lázaro Cárdenas 3103,
Chapalita, Guadalajara Jal.

Modelo ARCH1G



BLINDAJE DE ALTA RESISTENCIA

Puerta de 8 mm, Calibre 5/16"



3 OPCIONES DE CERRADURAS

Cerradura a elección: Digital, Mecánica o Doble Llave.



PROTECCIÓN TÉRMICA (ANTI FUEGO)

Aislante de hormigón resistente al fuego



DOBLE PLACA ANTI BROCA

Nuestra protección de más de 2 pulgadas y un cuarto de metal y balines

Especificaciones



Puerta exterior fabricada en placa calibre 5/16 (8 mm)



Cuerpo exterior e interior fabricado en lámina calibre 14



Marcos fabricados en lámina cal 12 y perfiles en cal 14



Doble placa anti broca, primera placa de una pulgada y segunda placa de 3/8 con balines y 1/4, única en su tipo



Aislante térmico de hormigón reforzado de alta resistencia.



Cuenta con orificios en su interior para anclaje con tornillos



Terminado en pintura texturizada anticorrosiva INOSS



Re cierre y machihembrado



Archivero fabricado en su totalidad en lamina cal 14



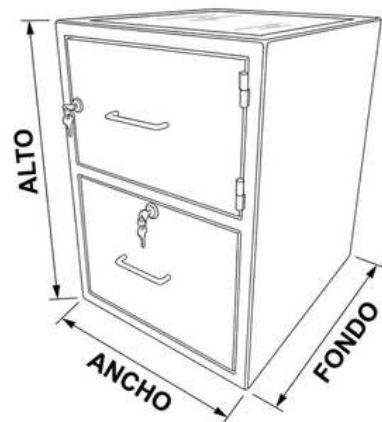
Medidas Archivero



Medidas Caja Fuerte

- Alto 72 cm
- Ancho 50 cm
- Fondo 60 cm

- Alto 21 cm
- Ancho 36 cm
- Fondo 43 cm



INVERSIÓN:

\$ 18,000.00

INCLUYE IVA



1 AÑO DE GARANTÍA
CONTRA DEFECTOS DE FABRICA



INOSS
SEGURIDAD E INNOVACION



331 567 8054



www.inoss.com.mx



Lázaro Cárdenas 3103,
Chapalita, Guadalajara Jal.

Modelo ARCH2G



BLINDAJE DE ALTA RESISTENCIA

Puerta de 8 mm, Calibre 5/16"



3 OPCIONES DE CERRADURAS

Cerradura a elección: Digital, Mecánica o Doble Llave.



PROTECCIÓN TÉRMICA (ANTI FUEGO)

Aislante de hormigón resistente al fuego



DOBLE PLACA ANTI BROCA

Nuestra protección de más de 2 pulgadas y un cuarto de metal y balines

Especificaciones



Puerta exterior fabricada en placa calibre 5/16 (8 mm)



Cuerpo exterior e interior fabricado en lámina calibre 14



Marcos fabricados en lámina cal 12 y perfiles en cal 14



Doble placa anti broca, primera placa de una pulgada y segunda placa de 3/8 con balines y 1/4, única en su tipo



Aislante térmico de hormigón reforzado de alta resistencia.



Cuenta con orificios en su interior para anclaje con tornillos



Terminado en pintura texturizada anticorrosiva INOSS



Re cierre y machihembrado



Archivero fabricado en su totalidad en lamina cal 14



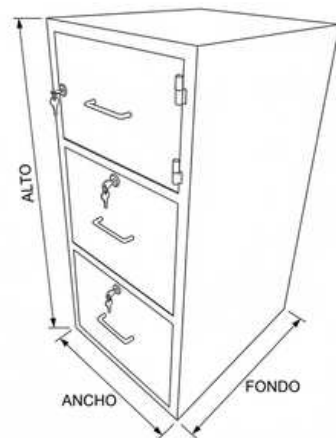
Medidas Archivero



Medidas Caja Fuerte

- Alto 102 cm
- Ancho 50 cm
- Fondo 60 cm

- Alto 21 cm
- Ancho 36 cm
- Fondo 43 cm



INVERSIÓN:

\$ 21,000.00

INCLUYE IVA



1 AÑO DE GARANTÍA
CONTRA DEFECTOS DE FABRICA



INOSS
SEGURIDAD E INNOVACION



331 567 8054

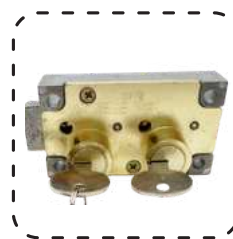


www.inoss.com.mx



Lázaro Cárdenas 3103,
Chapalita, Guadalajara Jal.

Modelo ARCH3G



BLINDAJE DE ALTA RESISTENCIA

Puerta de 8 mm, Calibre 5/16"



3 OPCIONES DE CERRADURAS

Cerradura a elección: Digital, Mecánica o Doble Llave.



PROTECCIÓN TÉRMICA (ANTI FUEGO)

Aislante de hormigón resistente al fuego



DOBLE PLACA ANTI BROCA

Nuestra protección de más de 2 pulgadas y un cuarto de metal y balines

Especificaciones



Puerta exterior fabricada en placa calibre 5/16 (8 mm)



Cuerpo exterior e interior fabricado en lámina calibre 14



Marcos fabricados en lámina cal 12 y perfiles en cal 14



Doble placa anti broca, primera placa de una pulgada y segunda placa de 3/8 con balines y 1/4, única en su tipo



Aislante térmico de hormigón reforzado de alta resistencia.



Cuenta con orificios en su interior para anclaje con tornillos



Terminado en pintura texturizada anticorrosiva INOSS



Re cierre y machihembrado



Archivero fabricado en su totalidad en lamina cal 14



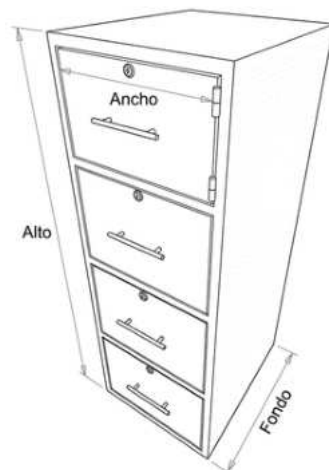
Medidas Archivero



Medidas Caja Fuerte

- Alto 137 cm
- Ancho 50 cm
- Fondo 60 cm

- Alto 21 cm
- Ancho 36 cm
- Fondo 43 cm



INVERSIÓN:

\$ 24,000.00

INCLUYE IVA



1 AÑO DE **GARANTÍA**
CONTRA DEFECTOS DE FÁBRICA



INOSS
SEGURIDAD E INNOVACION

CAJAS FUERTES PARA ARMAS



WWW.INOSS.COM.MX



INOSS
SEGURIDAD E INNOVACION



331 567 8054



www.inoss.com.mx



Lázaro Cárdenas 3103,
Chapalita, Guadalajara Jal.

Modelo IN170



BLINDAJE DE ALTA RESISTENCIA

Puerta de 8 mm, Calibre 5/16"



3 OPCIONES DE CERRADURAS

Cerradura a elección: Digital, Mecánica o Doble Llave.



PROTECCIÓN TÉRMICA (ANTI FUEGO)

Aislante de hormigón resistente al fuego



DOBLE PLACA ANTI BROCA

Nuestra protección de más de 2 pulgadas y un cuarto de metal y balines

Especificaciones



Puerta exterior fabricada en placa calibre 5/16 (8 mm)



Cuerpo exterior e interior fabricado en lámina calibre 14



Marcos fabricados en lámina cal 12 y perfiles en cal 14



Doble placa anti broca, primera placa de una pulgada y segunda placa de 3/8 con balines y 1/4, única en su tipo



Aislante térmico de hormigón reforzado de alta resistencia.



Cuenta con orificios en su interior para anclaje con tornillos



Terminado en pintura texturizada anticorrosiva INOSS



Re cierre y machihembrado



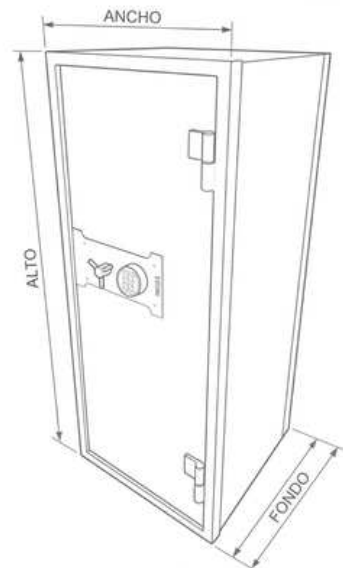
Medidas Exteriores



Medidas Interiores

- Alto 170 cm
- Ancho 65 cm
- Fondo 65 cm

- Alto 163 cm
- Ancho 58 cm
- Fondo 50 cm



INVERSIÓN:

\$ 58,000.00

INCLUYE IVA



1 AÑO DE
GARANTÍA
CONTRA DEFECTOS DE FABRICA



INOSS
SEGURIDAD E INNOVACION



331 567 8054



www.inoss.com.mx



Lázaro Cárdenas 3103,
Chapalita, Guadalajara Jal.

Modelo IN171 AR



BLINDAJE DE ALTA RESISTENCIA

Puerta de 8 mm, Calibre 5/16"



3 OPCIONES DE CERRADURAS

Cerradura a elección: Digital, Mecánica o Doble Llave.



PROTECCIÓN TÉRMICA (ANTI FUEGO)

Aislante de hormigón resistente al fuego



DOBLE PLACA ANTI BROCA

Nuestra protección de más de 2 pulgadas y un cuarto de metal y balines

Especificaciones



Puerta exterior fabricada en placa calibre 5/16 (8 mm)



Cuerpo exterior e interior fabricado en lámina calibre 14



Marcos fabricados en lámina cal 12 y perfiles en cal 14



Doble placa anti broca, primera placa de una pulgada y segunda placa de 3/8 con balines y 1/4, única en su tipo



Aislante térmico de hormigón reforzado de alta resistencia.



Cuenta con orificios en su interior para anclaje con tornillos



Terminado en pintura texturizada anticorrosiva INOSS



Re cierre y machihembrado



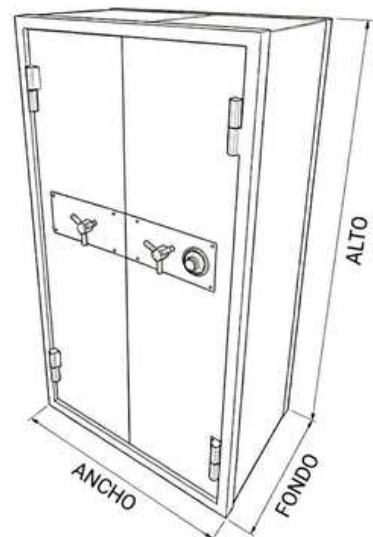
Medidas Exteriores



Medidas Interiores

- Alto 170 cm
- Ancho 90 cm
- Fondo 60 cm

- Alto 163 cm
- Ancho 83 cm
- Fondo 45 cm



INVERSIÓN:

\$ 65,000.00

INCLUYE IVA



1 AÑO DE
GARANTÍA
CONTRA DEFECTOS DE FABRICA



INOSS
SEGURIDAD E INNOVACION

CAJAS FUERTES CUELLO DE GANSO

¡COMBUSTIBLE DE CALIDAD MÁXIMA!

**AQUÍ AHORRAS Y GANAS:
PUNTAJE DOBLE
EN TU TARJETA DE LEALTAD**

- SERVICIOS COMPLETOS
- TIENDA DE CONVENIENCIA

**SERVICIOS COMPLETOS
TIENDA DE CONVENIENCIA**

FUEL MAX





INOSS
SEGURIDAD E INNOVACION



331 567 8054



www.inoss.com.mx



Lázaro Cárdenas 3103,
Chapalita, Guadalajara Jal.

Modelo IN85CGN



BLINDAJE DE ALTA RESISTENCIA

Puerta de 8 mm, Calibre 5/16"



3 OPCIONES DE CERRADURAS

Cerradura a elección: Digital, Mecánica o Doble Llave.



PROTECCIÓN TÉRMICA (ANTI FUEGO)

Aislante de hormigón resistente al fuego



DOBLE PLACA ANTI BROCA

Nuestra protección de más de 2 pulgadas y un cuarto de metal y balines

Especificaciones



Puerta exterior fabricada en placa calibre 5/16 (8 mm)



Cuerpo exterior e interior fabricado en lámina calibre 14



Marcos fabricados en lámina cal 12 y perfiles en cal 14



Doble placa anti broca, primera placa de una pulgada y segunda placa de 3/8 con balines y 1/4, única en su tipo



Aislante térmico de hormigón reforzado de alta resistencia.



Cuenta con orificios en su interior para anclaje con tornillos



Entrada para correo neumatico en tubo de 3 pulgdaa



Terminado en pintura texturizada anticorrosiva INOSS



Re cierre y machihembrado



Medidas Exteriores

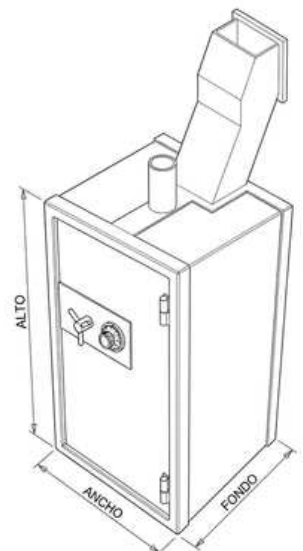
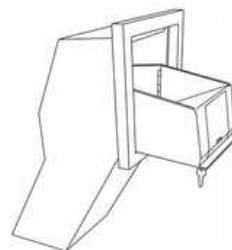


Medidas Interiores

- Alto 85 cm
- Ancho 50 cm
- Fondo 50 cm

- Alto 78 cm
- Ancho 43 cm
- Fondo 35 cm

Cuello de ganso



INVERSIÓN:

\$ 29,000.00

INCLUYE IVA



1 AÑO DE
GARANTÍA
CONTRA DEFECTOS DE FÁBRICA



FUEL MAX

¡COMBUSTIBLE DE CALIDAD MÁXIMA!

**AQUÍ AHORRAS Y GANAS:
PUNTAJE DOBLE
EN TU TARJETA DE LEALTAD**

- SERVICIOS COMPLETOS
- TIENDA DE CONVENIENCIA

• SERVICIOS COMPLETOS
• TIENDA DE CONVENIENCIA

FUEL MAX



INOSS
SEGURIDAD E INNOVACION



331 567 8054



www.inoss.com.mx



Lázaro Cárdenas 3103,
Chapalita, Guadalajara Jal.

Modelo IN70CN



BLINDAJE DE ALTA RESISTENCIA

Puerta de 8 mm, Calibre 5/16"



3 OPCIONES DE CERRADURAS

Cerradura a elección: Digital, Mecánica o Doble Llave.



PROTECCIÓN TÉRMICA (ANTI FUEGO)

Aislante de hormigón resistente al fuego



DOBLE PLACA ANTI BROCA

Nuestra protección de más de 2 pulgadas y un cuarto de metal y balines

Especificaciones



Puerta exterior fabricada en placa calibre 5/16 (8 mm)



Cuerpo exterior e interior fabricado en lámina calibre 14



Marcos fabricados en lámina cal 12 y perfiles en cal 14



Doble placa anti broca, primera placa de una pulgada y segunda placa de 3/8 con balines y 1/4, única en su tipo



Aislante térmico de hormigón reforzado de alta resistencia.



Cuenta con orificios en su interior para anclaje con tornillos



Entrada para correo neumatico en tubo de 3 pulgdaa



Terminado en pintura texturizada anticorrosiva INOSS



Re cierre y machihembrado

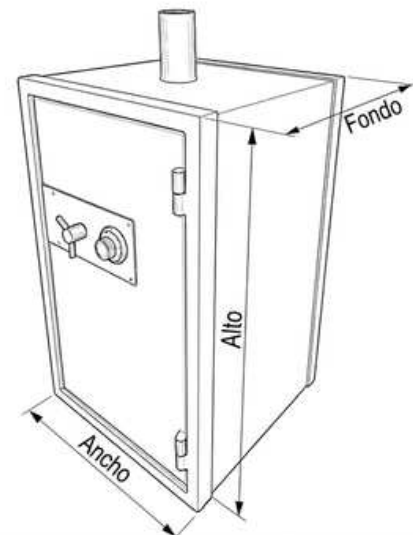
Medidas Exteriores

Medidas Interiores

● Alto 70 cm
● Ancho 50 cm
● Fondo 50 cm

● Alto 63 cm
● Ancho 43 cm
● Fondo 35 cm

Correo neumatico



INVERSIÓN:

\$ 22,000.00

INCLUYE IVA



1 AÑO DE
GARANTÍA
CONTRA DEFECTOS DE FABRICA



INOSS
SEGURIDAD E INNOVACION



331 567 8054



www.inoss.com.mx



Lázaro Cárdenas 3103,
Chapalita, Guadalajara Jal.

Modelo IN85CN



BLINDAJE DE ALTA RESISTENCIA

Puerta de 8 mm, Calibre 5/16"



3 OPCIONES DE CERRADURAS

Cerradura a elección: Digital, Mecánica o Doble Llave.



PROTECCIÓN TÉRMICA (ANTI FUEGO)

Aislante de hormigón resistente al fuego



DOBLE PLACA ANTI BROCA

Nuestra protección de más de 2 pulgadas y un cuarto de metal y balines

Especificaciones



Puerta exterior fabricada en placa calibre 5/16 (8 mm)



Cuerpo exterior e interior fabricado en lámina calibre 14



Marcos fabricados en lámina cal 12 y perfiles en cal 14



Doble placa anti broca, primera placa de una pulgada y segunda placa de 3/8 con balines y 1/4, única en su tipo



Aislante térmico de hormigón reforzado de alta resistencia.



Cuenta con orificios en su interior para anclaje con tornillos



Entrada para correo neumatico en tubo de 3 pulgdaa



Terminado en pintura texturizada anticorrosiva INOSS



Re cierre y machihembrado

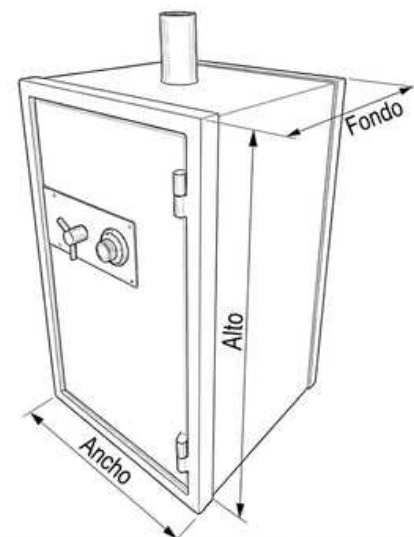
Medidas Exteriores

Medidas Interiores

- Alto 85 cm
- Ancho 50 cm
- Fondo 50 cm

- Alto 78 cm
- Ancho 43 cm
- Fondo 35 cm

Correo neumatico



INVERSIÓN:

\$ 26,000.00

INCLUYE IVA



1 AÑO DE
GARANTÍA
CONTRA DEFECTOS DE FABRICA